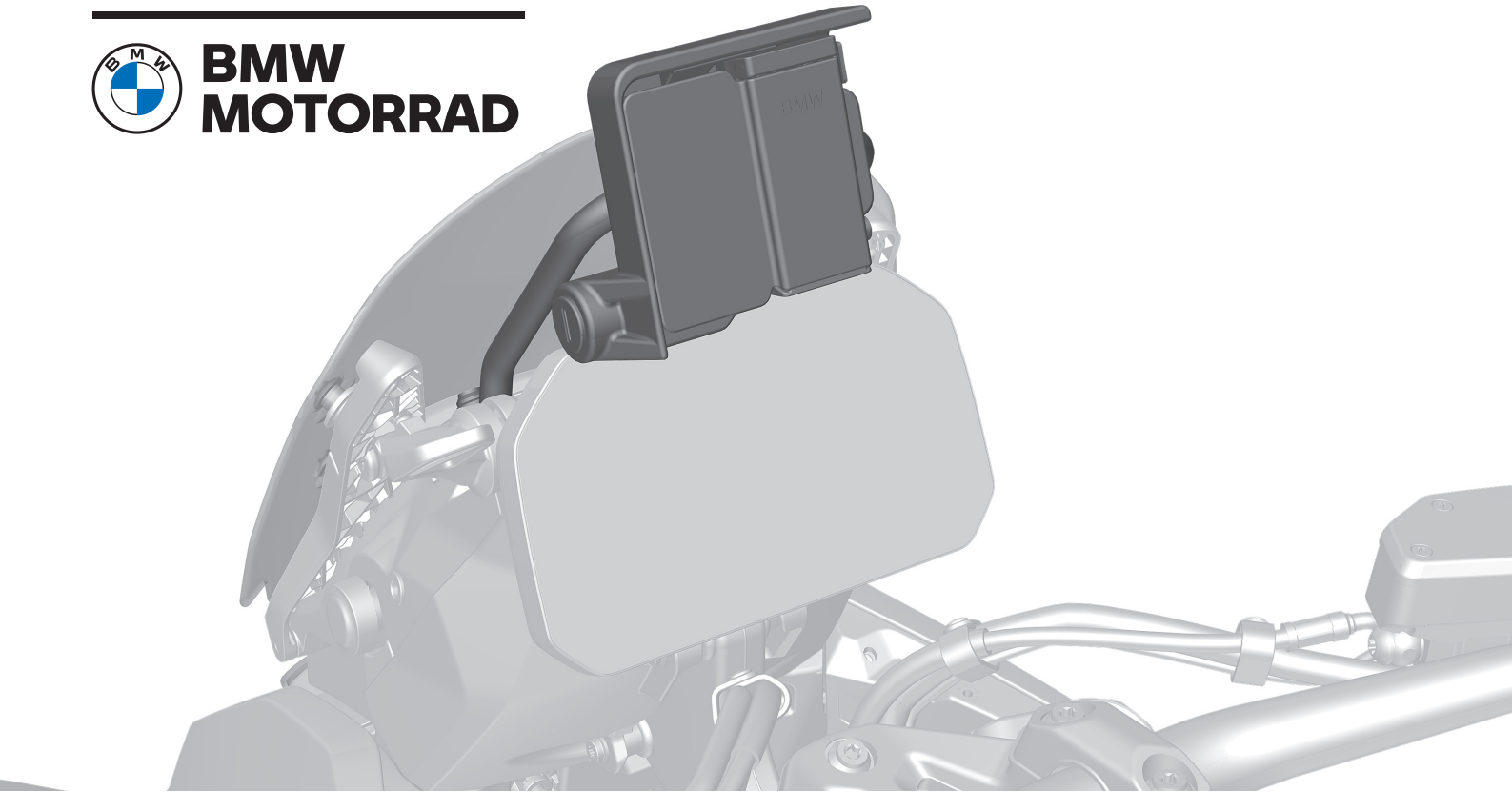




**BMW  
MOTORRAD**



Einbauanleitung

# **NAVIGATIONSVORBEREITUNG**

**MAKE LIFE A RIDE**

---

---

**LESEN SIE DIESE ANLEITUNG UNBEDINGT VOR BEGINN DER EINBAUARBEITEN SORGFÄLTIG UND VOLLSTÄNDIG.**

Wir freuen uns, dass Sie sich für Sonderzubehör von BMW Motorrad entschieden haben, mit dem Sie Ihr Fahrzeug Ihren ganz persönlichen Bedürfnissen anpassen können.

Damit Sie Freude an Ihrem neuen Zubehör haben, ist Sicherheit oberstes Gebot. Zur Durchführung einiger Arbeiten sind ggf. spezielle Werkzeuge und ein fundiertes Fachwissen notwendig. Im Zweifel wenden Sie sich an eine Fachwerkstatt, am besten an Ihren BMW Motorrad Partner.

Da wir Ihnen eine Vielzahl typgeprüfetes Zubehör und Sonderausstattungen anbieten, können wir in dieser Einbauanleitung leider nicht auf alle Ausstattungsvarianten eingehen. Deshalb beschränken wir uns auf die Basisvariante des jeweiligen Modells. Das Ab- und Anbauen von weiterem, eventuell eingebautem Zubehör ist in der jeweiligen Einbauanleitung beschrieben. Sollten die erforderlichen Anleitungen nicht mehr in Ihrem Besitz sein, wenden Sie sich bitte an Ihren BMW Motorrad Partner.

Bei allen Fragen rund um Ihr Motorrad und sämtliches Zubehör steht Ihnen Ihr BMW Motorrad Partner jederzeit gern mit Rat und Tat zur Seite.

Viel Freude mit Ihrer BMW sowie eine gute und sichere Fahrt wünscht Ihnen BMW Motorrad.

---

**FOLGENDE SYMBOLE WERDEN IN DIESER ANLEITUNG FÜR HINWEISE VERWENDET:**
 **VORSICHT**

Gefährdung mit niedrigem Risikograd. Nicht-Vermeidung kann zu einer geringfügigen oder mäßigen Verletzung führen.

 **GEFAHR**

Gefährdung mit hohem Risikograd. Nicht-Vermeidung führt zum Tod oder einer schweren Verletzung.

 **HINWEIS**

Besondere Hinweise zur besseren Handhabung bei Bedien-, Kontroll- und Einstellvorgängen sowie Pflegearbeiten.

- ▶ Beginn der Haupttätigkeit
- ▷ Beginn der Nebentätigkeit
- Tätigkeitsanweisung

 **WARNUNG**

Gefährdung mit mittlerem Risikograd. Nicht-Vermeidung kann zum Tod oder einer schweren Verletzung führen.

 **ACHTUNG**

Besondere Hinweise und Vorsichtsmaßnahmen. Nicht-Beachtung kann zu eine Beschädigung des Fahrzeugs oder Zubehörs und somit zum Gewährleistungsausschluss führen.

 **Anziehdrehmoment**

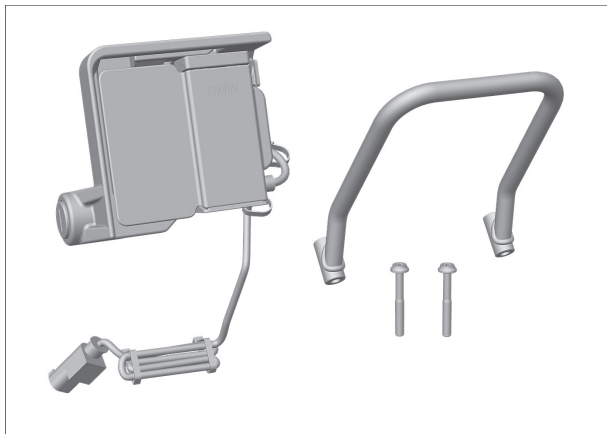
Schrauben und Muttern werden nach DIN/ISO festgezogen. Abweichende Anziehdrehmomente werden angegeben. Nichtbeachtung kann zu Beschädigungen des Fahrzeugs oder Zubehörs bzw. zur Gefährdung des Fahrers führen.

- ◀ Ende der Haupttätigkeit
- ◁ Ende der Nebentätigkeit
- ◇ Ende der Gültigkeitsauszeichnung BST (Baustand), SA (Sonderausstattung) oder SZ (Sonderzubehör)

## Navigationsvorbereitung

### Benötigte Werkzeuge

- Torx-Schlüsselsatz
- Drehmomentschlüssel



### Montageumfang

- Haltebügel
  - Torx-Schrauben M6×45
  - Satz Navihalter
- 2×

### Allgemeine Hinweise

#### **⚠ VORSICHT**

##### Heißer Motor bzw. heiße Abgasanlage

Verbrennungsgefahr

- Vor Beginn der Arbeiten Motor und Abgasanlage abkühlen lassen.

#### **⚠ ACHTUNG**

##### Unsicher abgestelltes Fahrzeug

Bauteilschaden durch Umfallen

- Fahrzeug sicher abstellen.

#### **⚠ WARNUNG**

##### Kinder und Haustiere im Arbeitsbereich

Personenschaden

- Kinder und Haustiere vom Arbeitsbereich fernhalten.

#### **⚠ VORSICHT**

##### Tragen von Schmuck während der Arbeit

Unfallgefahr durch Hängenbleiben oder elektrischen Kurzschluss

- Vor Beginn der Arbeiten Schmuck (Ringe, Ketten, Armbanduhr etc.) ablegen.

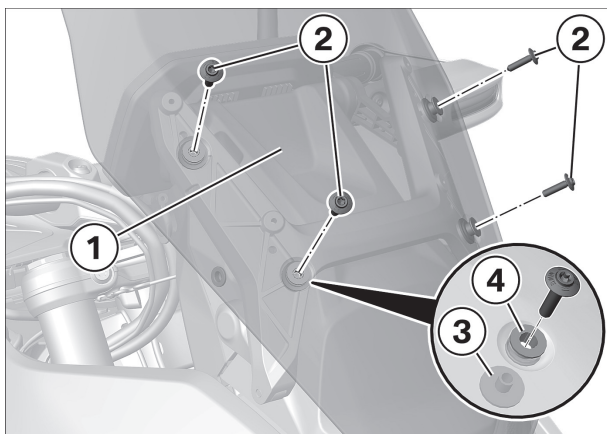
#### **⚠ HINWEIS**

Nach Montage des Nachrüstsets durch eine Werkstatt, ist diese Einbauanleitung dem Kunden auszuhändigen. Nachrüstset nur mit dieser Einbauanleitung an Dritte weitergeben.

## 77 52 008 Vorbereitung für Navigationssystem einbauen

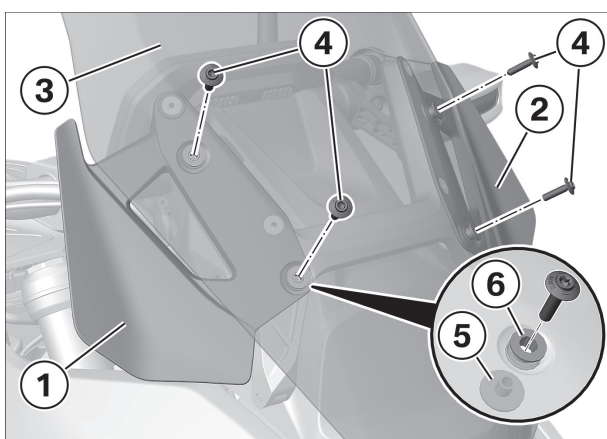
Zusatzarbeiten: 46 52 510 Spezialwerkzeug Hinterradständer an- und abbauen (bei Motorrädern ohne Kippständer)

# 1



### ► Windschild ausbauen

- Schrauben **(1)** ausbauen und Windschild **(2)** abnehmen.
- Auf Buchsen **(3)** und Tüllen **(4)** achten.



- mit Windschild elektrisch verstellbar<sup>SA</sup> (0559)
- Schrauben **(4)** ausbauen und Windschild **(3)** abnehmen.
- Auf Buchsen **(5)** und Tüllen **(6)** achten.
- Windabweiser **(1)** und **(2)** abnehmen.◇



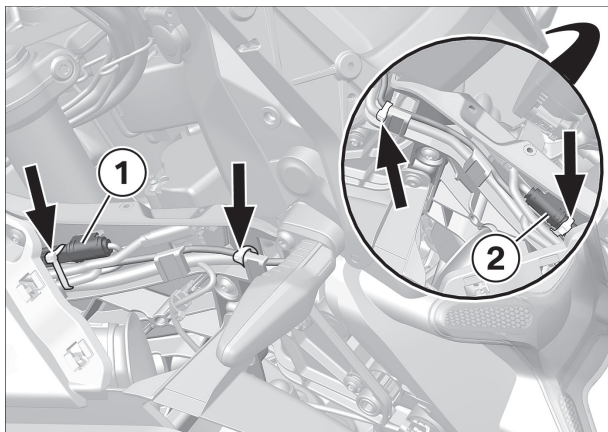
# 2

### ► Abdeckung für Windschildverstellung ausbauen

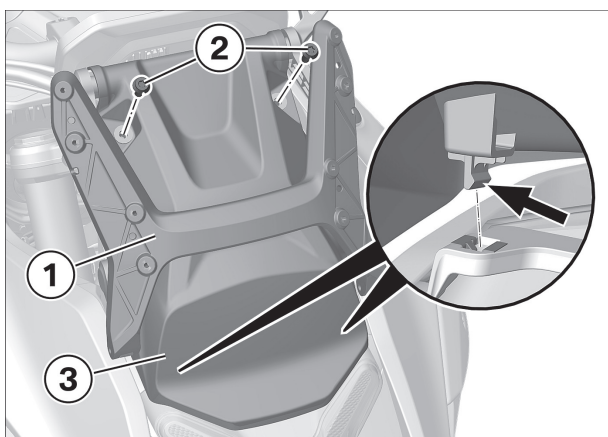
#### Voraussetzung

Windschildverstellung ist hochgefahren.



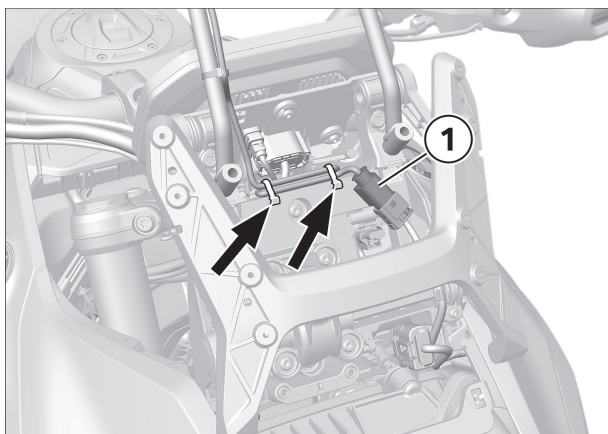


- mit Enduro-Paket Pro<sup>SA</sup> ()
- Kabelbinder (**Pfeile**) entfernen.
- Stecker (**1**) und (**2**) für Blinker trennen.
- Kabel aus Haltetaschen lösen.◇



- mit Windschild elektrisch verstellbar<sup>SA</sup> (0559)
- Ggf. während des Ausbaus Zündung einschalten und Windschild hochfahren.◇
- Ggf. Windschildverstellung (**1**) hochstellen.
- Schrauben (**2**) ausbauen.
- Abdeckung (**3**) unten lösen (**Pfeile**) und ausbauen.

### 3



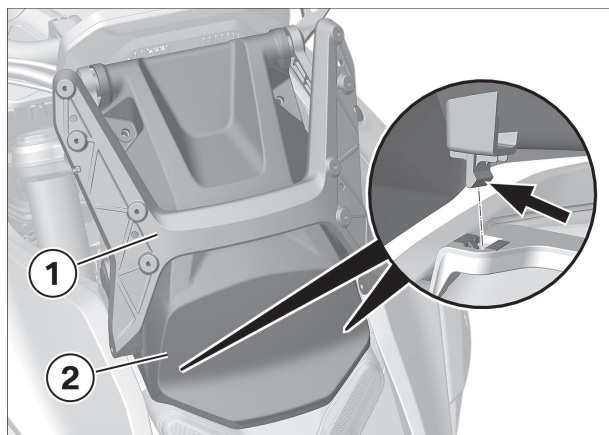
- ▶ **Stecker für Navi verbinden**
- Stecker (**1**) verbinden.
- Kabelbinder (**Pfeile**) einbauen.

## 4

### ► Abdeckung für Windschildverstellung einbauen

#### Voraussetzung

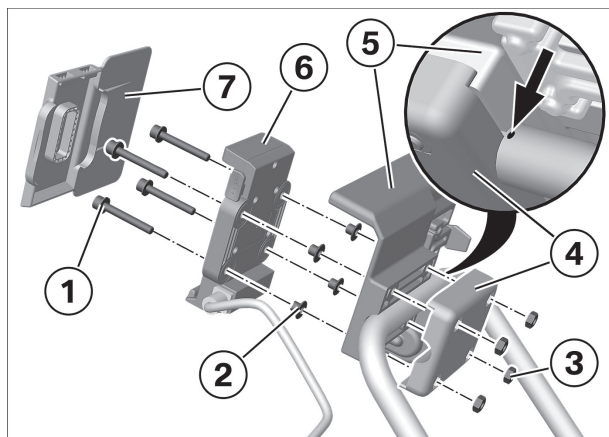
Windschildverstellung ist hochgefahren.



- Ggf. Windschildverstellung **(1)** hochstellen.
- Abdeckung **(2)** ansetzen und unten befestigen (**Pfeile**).

## 5

### ► Vorbereitung für Navigationssystem einbauen



- Schrauben **(1)** mit Buchsen **(2)** ausbauen, dabei auf Muttern **(3)** achten.
- Muttern mit Klebeband an Unterteil befestigen.
- Unterteil **(4)** und Grundplatte **(5)** von Haltebügel lösen.
- Buchsen **(2)** in Mount Cradle **(6)** einsetzen.
- Mount Cradle **(6)**, Grundplatte **(5)** und Unterteil **(4)** mit Schrauben **(1)** befestigen.
- Grundplatte **(5)** an Körnerpunkt (**Pfeil**) ausrichten und Schrauben **(1)** festziehen.



#### Anziehdrehmomente

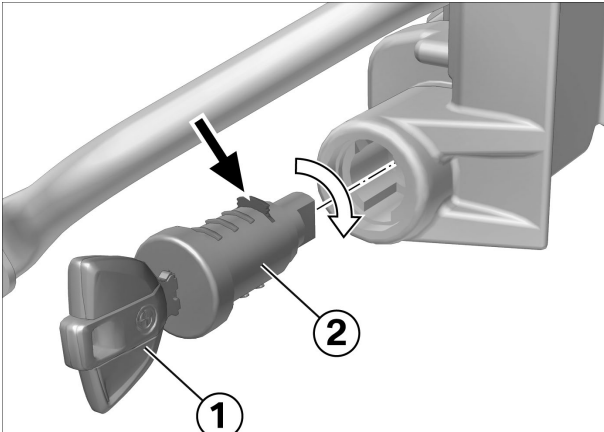
##### Grundplatte für Navigationssystem an Halter

M4 x 30


2 Nm

– mit Vorbereitung für Navigationssystem<sup>SA</sup> (0272)

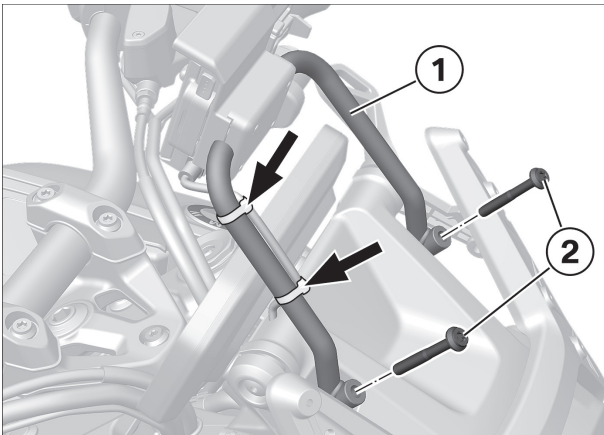
- Abdeckung **(7)** einbauen.




- Schlüssel (1) in Schließzylinder (2) stecken.
- Schließzylinder (2) schmieren.

 <b>Schmiermittel</b>	
MI-Setral-43 N	83 23 2 152 082

- Schließzylinder (2) mit Schlüssel (1) einsetzen und drehen bis Sperrklinke (Pfeil) verriegelt.

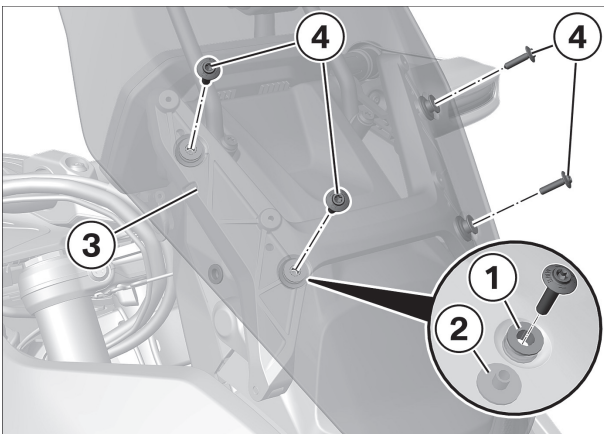


- Mount Cradle von Windschildverstellung lösen.
- Haltebügel (1) mit Schrauben (2) befestigen.

 <b>Anziehdrehmomente</b>		
<b>Halter für Navigationssystem an Windschildverstellung</b>		
M6 x 45	5 Nm	– mit Vorbereitung für Navigationssystem <sup>SA</sup> (0272)


- Kabel mit Kabelbindern (Pfeile) befestigen.

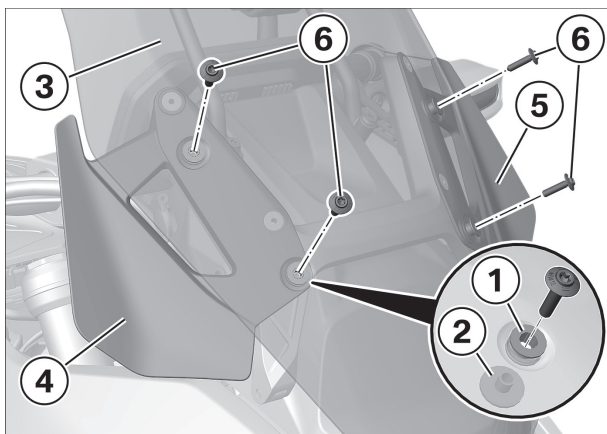
**6**



► **Windschild einbauen**

- Auf korrekten Verbau von Tüllen (1) und Buchsen (2) achten.
- Windschild (3) mit Schrauben (4) befestigen.

 <b>Anziehdrehmomente</b>		
<b>Windschild an Halter</b>		
M5 x 20	2 Nm	



- mit Windschild elektrisch verstellbar<sup>SA</sup> (0559)
- Auf korrekten Verbau von Tüllen (1) und Buchsen (2) achten.
- Windabweiser (4) und (5) mit Windschild (3) ansetzen.
- Schrauben (6) einbauen.

Anziehdrehmomente		
<b>Windschild an Halter</b>		
M5 x 20	2 Nm	

## 7

### ► Endkontrolle der durchgeführten Arbeiten

- Folgendes sicherstellen:
  - Das Ziel der durchgeführten Arbeit wurde erreicht.
  - Alle Betriebsstoffe sind eingefüllt und die Flüssigkeiten haben den korrekten Füllstand.
  - Alle gelösten Schraubverbindungen wurden wieder korrekt angezogen.
  - Das Kraftstoffsystem ist dicht.
  - Die Beleuchtungs- und Signalanlage funktioniert und das Fahrzeug ist verkehrssicher.
  - Die Bremsbeläge der Vorder- und Hinterradbremse liegen an den Bremscheiben an.

### ▷ Funktionstest Motorstart-Unterdrückung

#### Prüfen

- Not-Aus-Schalter in Mittelstellung schalten.
- Getriebe in Leerlauf schalten.
- Zündung einschalten.
  - » Neutralkontrollleuchte "N" leuchtet.
- Gang einlegen.
  - » Neutralkontrollleuchte "N" geht aus.
- Starterdruckschalter betätigen.
  - » Starter läuft **nicht**.
- Seitenstütze ausklappen.
- Kupplung ziehen.
- Starterdruckschalter betätigen.
  - » Starter läuft **nicht**.
- Seitenstütze einklappen.
- Starterdruckschalter bei gezogener Kupplung betätigen.
  - » Starter läuft.

#### Resultat

Nicht alle Prüfschritte wurden erfüllt.

**Maßnahme**

- Die entsprechenden Bauteile mit BMW Motorrad Diagnosesystem prüfen.

