



**BMW
MOTORRAD**



Einbauanleitung

SOZIUS FUBRASTE ENDURO

MAKE LIFE A RIDE

LESEN SIE DIESE ANLEITUNG UNBEDINGT VOR BEGINN DER EINBAUARBEITEN SORGFÄLTIG UND VOLLSTÄNDIG.

Wir freuen uns, dass Sie sich für Sonderzubehör von BMW Motorrad entschieden haben, mit dem Sie Ihr Fahrzeug Ihren ganz persönlichen Bedürfnissen anpassen können.

Damit Sie Freude an Ihrem neuen Zubehör haben, ist Sicherheit oberstes Gebot. Zur Durchführung einiger Arbeiten sind ggf. spezielle Werkzeuge und ein fundiertes Fachwissen notwendig. Im Zweifel wenden Sie sich an eine Fachwerkstatt, am besten an Ihren BMW Motorrad Partner.

Da wir Ihnen eine Vielzahl typgeprüfetes Zubehör und Sonderausstattungen anbieten, können wir in dieser Einbauanleitung leider nicht auf alle Ausstattungsvarianten eingehen. Deshalb beschränken wir uns auf die Basisvariante des jeweiligen Modells. Das Ab- und Anbauen von weiterem, eventuell eingebautem Zubehör ist in der jeweiligen Einbauanleitung beschrieben. Sollten die erforderlichen Anleitungen nicht mehr in Ihrem Besitz sein, wenden Sie sich bitte an Ihren BMW Motorrad Partner.

Bei allen Fragen rund um Ihr Motorrad und sämtliches Zubehör steht Ihnen Ihr BMW Motorrad Partner jederzeit gern mit Rat und Tat zur Seite.

Viel Freude mit Ihrer BMW sowie eine gute und sichere Fahrt wünscht Ihnen BMW Motorrad.

FOLGENDE SYMBOLE WERDEN IN DIESER ANLEITUNG FÜR HINWEISE VERWENDET:
 **VORSICHT**

Gefährdung mit niedrigem Risikograd. Nicht-Vermeidung kann zu einer geringfügigen oder mäßigen Verletzung führen.

 **GEFAHR**

Gefährdung mit hohem Risikograd. Nicht-Vermeidung führt zum Tod oder einer schweren Verletzung.

 **HINWEIS**

Besondere Hinweise zur besseren Handhabung bei Bedien-, Kontroll- und Einstellvorgängen sowie Pflegearbeiten.

- ▶ Beginn der Haupttätigkeit
- ▷ Beginn der Nebentätigkeit
- Tätigkeitsanweisung

 **WARNUNG**

Gefährdung mit mittlerem Risikograd. Nicht-Vermeidung kann zum Tod oder einer schweren Verletzung führen.

 **ACHTUNG**

Besondere Hinweise und Vorsichtsmaßnahmen. Nicht-Beachtung kann zu einer Beschädigung des Fahrzeugs oder Zubehörs und somit zum Gewährleistungsausschluss führen.

 **Anziehdrehmoment**

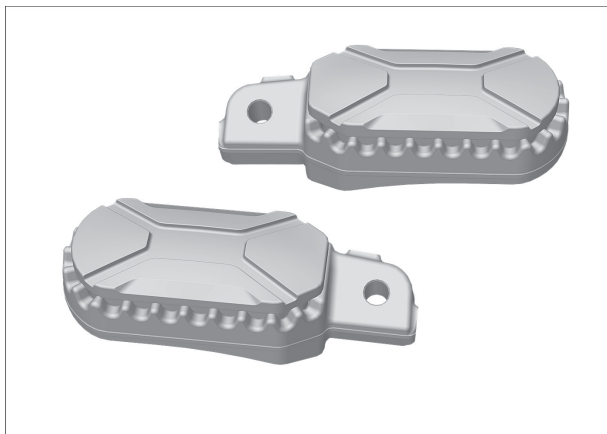
Schrauben und Muttern werden nach DIN/ISO festgezogen. Abweichende Anziehdrehmomente werden angegeben. Nichtbeachtung kann zu Beschädigungen des Fahrzeugs oder Zubehörs bzw. zur Gefährdung des Fahrers führen.

- ◀ Ende der Haupttätigkeit
- ◁ Ende der Nebentätigkeit
- ◇ Ende der Gültigkeitsauszeichnung BST (Baustand), SA (Sonderausstattung) oder SZ (Sonderzubehör)

Sozius Fußraste Enduro

Benötigte Werkzeuge

- Torx-Schlüsselsatz
- Drehmomentschlüssel



Montageumfang

- Satz Fußrasten

Allgemeine Hinweise

⚠ VORSICHT

Heißer Motor bzw. heiße Abgasanlage

Verbrennungsgefahr

- Vor Beginn der Arbeiten Motor und Abgasanlage abkühlen lassen.

⚠ ACHTUNG

Unsicher abgestelltes Fahrzeug

Bauteilschaden durch Umfallen

- Fahrzeug sicher abstellen.

⚠ WARNUNG

Kinder und Haustiere im Arbeitsbereich

Personenschaden

- Kinder und Haustiere vom Arbeitsbereich fernhalten.

⚠ VORSICHT

Tragen von Schmuck während der Arbeit

Unfallgefahr durch Hängenbleiben oder elektrischen Kurzschluss

- Vor Beginn der Arbeiten Schmuck (Ringe, Ketten, Armbanduhr etc.) ablegen.

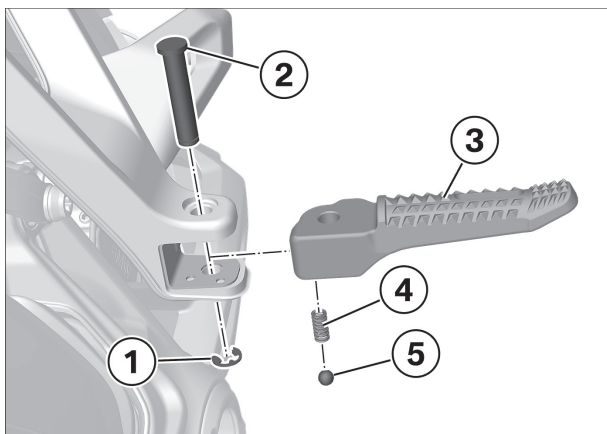
⚠ HINWEIS

Nach Montage des Nachrüstsatzes durch eine Werkstatt, ist diese Einbauanleitung dem Kunden auszuhändigen. Nachrüstsatz nur mit dieser Einbauanleitung an Dritte weitergeben.

77 25 004 Soziusfußrasten einbauen

Zusatzarbeiten: 46 52 510 Spezialwerkzeug Hinterradständer an- und abbauen (bei Motorrädern ohne Kippständer)

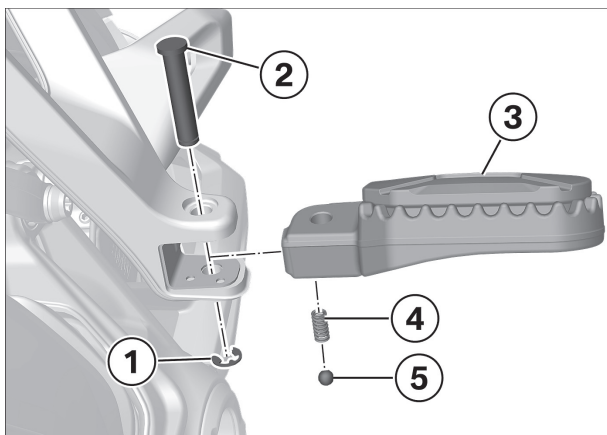
1



► Fußraste hinten links ausbauen

- Sicherungsscheibe (1) und Bolzen (2) ausbauen.
- Fußraste links (3) abnehmen, dabei auf Feder (4) und Kugel (5) achten.

2



► Fußraste links einbauen

- Bolzen (2) schmieren.



Schmiermittel

Staburags NBU 30 PTM	07 55 9 056 992
----------------------	-----------------

- Feder (4) und Kugel (5) schmieren.

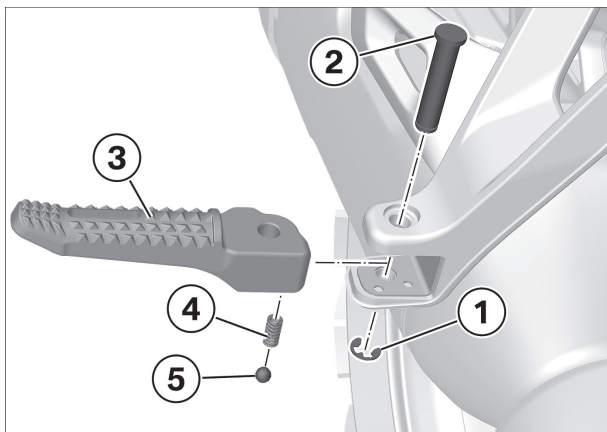


Schmiermittel

Staburags NBU 30 PTM	07 55 9 056 992
----------------------	-----------------

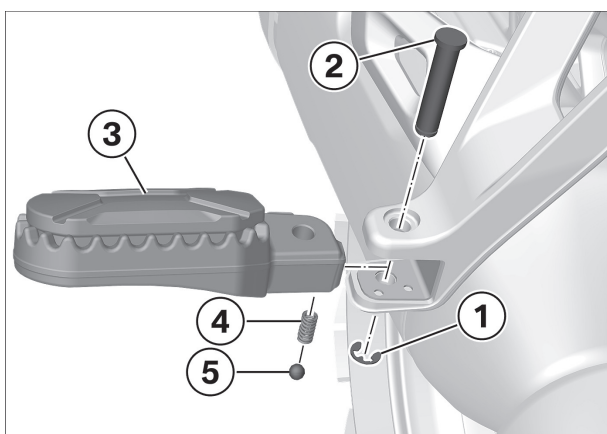
- Fußraste (3) mit Feder (4) und Kugel (5) ansetzen.
- Bolzen (2) und Sicherungsscheibe (1) einbauen.

3

► **Fußraste hinten rechts ausbauen**

- Sicherungsscheibe (1) und Bolzen (2) ausbauen.
- Fußraste links (3) abnehmen, dabei auf Feder (4) und Kugel (5) achten.

4

► **Fußraste rechts einbauen**

- Bolzen (2) schmieren.

**Schmiermittel**

Staburags NBU 30 PTM	07 55 9 056 992
----------------------	-----------------

- Feder (4) und Kugel (5) schmieren.

**Schmiermittel**

Staburags NBU 30 PTM	07 55 9 056 992
----------------------	-----------------

- Fußraste (3) mit Feder (4) und Kugel (5) ansetzen.
- Bolzen (2) und Sicherungsscheibe (1) einbauen.

5

► **Endkontrolle der durchgeführten Arbeiten**

- Folgendes sicherstellen:
 - Das Ziel der durchgeführten Arbeit wurde erreicht.
 - Alle Betriebsstoffe sind eingefüllt und die Flüssigkeiten haben den korrekten Füllstand.
 - Alle gelösten Schraubverbindungen wurden wieder korrekt angezogen.
 - Das Kraftstoffsystem ist dicht.
 - Die Beleuchtungs- und Signalanlage funktioniert und das Fahrzeug ist verkehrssicher.
 - Die Bremsbeläge der Vorder- und Hinterradbremse liegen an den Brems scheiben an.

▷ **Funktionstest Motorstart-Unterdrückung****Prüfen**

- Not-Aus-Schalter in Mittelstellung schalten.

- Getriebe in Leerlauf schalten.
- Zündung einschalten.
 - » Neutralkontrollleuchte "N" leuchtet.
- Gang einlegen.
 - » Neutralkontrollleuchte "N" geht aus.
- Starterdruckschalter betätigen.
 - » Starter läuft **nicht**.
- Seitenstütze ausklappen.
- Kupplung ziehen.
- Starterdruckschalter betätigen.
 - » Starter läuft **nicht**.
- Seitenstütze einklappen.
- Starterdruckschalter bei gezogener Kupplung betätigen.
 - » Starter läuft.

Resultat

Nicht alle Prüfschritte wurden erfüllt.

Maßnahme

- Die entsprechenden Bauteile mit BMW Motorrad Diagnosesystem prüfen.

