



**BMW
MOTORRAD**



Einbauanleitung

BMW MOTORRAD KOMMUNIKATIONSSYSTEM CONNECTEDRIDE COM U1

MAKE LIFE A RIDE

LESEN SIE DIESE ANLEITUNG UNBEDINGT VOR BEGINN DER EINBAUARBEITEN SORGFÄLTIG UND VOLLSTÄNDIG.

Wir freuen uns, dass Sie sich für Sonderzubehör von BMW Motorrad entschieden haben, mit dem Sie Ihr Fahrzeug Ihren ganz persönlichen Bedürfnissen anpassen können.

Damit Sie Freude an Ihrem neuen Zubehör haben, ist Sicherheit oberstes Gebot. Zur Durchführung einiger Arbeiten sind ggf. spezielle Werkzeuge und ein fundiertes Fachwissen notwendig. Im Zweifel wenden Sie sich an eine Fachwerkstatt, am besten an Ihren BMW Motorrad Partner.

Da wir Ihnen eine Vielzahl typgeprüftes Zubehör und Sonderausstattungen anbieten, können wir in dieser Einbauanleitung leider nicht auf alle Ausstattungsvarianten eingehen. Deshalb beschränken wir uns auf die Basisvariante des jeweiligen Modells. Das Ab- und Anbauen von weiterem, eventuell eingebautem Zubehör ist in der jeweiligen Einbauanleitung beschrieben. Sollten die erforderlichen Anleitungen nicht mehr in Ihrem Besitz sein, wenden Sie sich bitte an Ihren BMW Motorrad Partner.

Bei allen Fragen rund um Ihr Motorrad und sämtliches Zubehör steht Ihnen Ihr BMW Motorrad Partner jederzeit gern mit Rat und Tat zur Seite.

Viel Freude mit Ihrer BMW sowie eine gute und sichere Fahrt wünscht Ihnen BMW Motorrad.

FOLGENDE SYMBOLE WERDEN IN DIESER ANLEITUNG FÜR HINWEISE VERWENDET:
 **VORSICHT**

Gefährdung mit niedrigem Risikograd. Nicht-Vermeidung kann zu einer geringfügigen oder mäßigen Verletzung führen.

 **GEFAHR**

Gefährdung mit hohem Risikograd. Nicht-Vermeidung führt zum Tod oder einer schweren Verletzung.

 **HINWEIS**

Besondere Hinweise zur besseren Handhabung bei Bedien-, Kontroll- und Einstellvorgängen sowie Pflegearbeiten.

- ▶ Beginn der Haupttätigkeit
- ▷ Beginn der Nebentätigkeit
- Tätigkeitsanweisung

 **WARNUNG**

Gefährdung mit mittlerem Risikograd. Nicht-Vermeidung kann zum Tod oder einer schweren Verletzung führen.

 **ACHTUNG**

Besondere Hinweise und Vorsichtsmaßnahmen. Nicht-Beachtung kann zu einer Beschädigung des Fahrzeugs oder Zubehörs und somit zum Gewährleistungsausschluss führen.

 **Anziehdrehmoment**

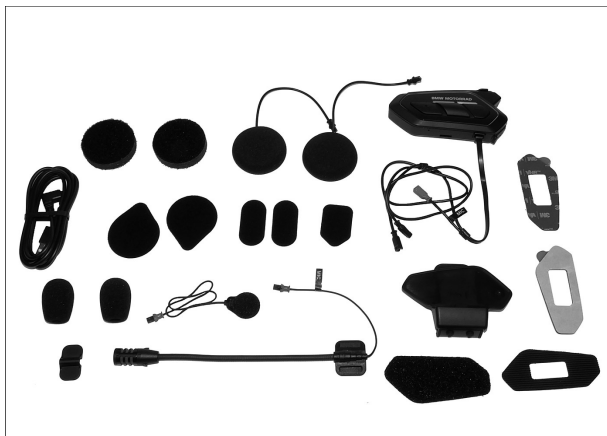
Schrauben und Muttern werden nach DIN/ISO festgezogen. Abweichende Anziehdrehmomente werden angegeben. Nichtbeachtung kann zu Beschädigungen des Fahrzeugs oder Zubehörs bzw. zur Gefährdung des Fahrers führen.

- ◀ Ende der Haupttätigkeit
- ◁ Ende der Nebentätigkeit
- ◇ Ende der Gültigkeitsauszeichnung BST (Baustand), SA (Sonderausstattung) oder SZ (Sonderzubehör)

BMW Motorrad Kommunikationssystem ConnectedRide Com U1

Benötigte Werkzeuge

- Helmmontagering



Lieferumfang

- 76 51 5A50A99 Einbausatz Kommunikationssystem ConnectedRide Com U1 bestehend aus:
 - Bedieneinheit
 - Lautsprecher 2
 - Mikrofon mit Kabel
 - Bügelmikrofon
 - Lautsprecherpolster 2
 - Mikrofonaufsatz 2
 - Halter für Bügelmikrofon
 - Lade- und Datenkabel
 - Klettverschluss zur Befestigung des Bügelmikrofons
 - Klettverschluss zur Befestigung des Lautsprechersatzes 2
 - Klettverschluss zur Befestigung des Kabelmikrofons und Halter Bügelmikrofon 2
 - Klettverschlüsse zur Befestigung der Bedieneinheit
 - Doppelseitiges Klebepad zur Befestigung der Bedieneinheit 2
 - Befestigungsklemme für Bedieneinheit
 - Kurzanleitung

Allgemeine Hinweise

HINWEIS

Nach Montage des Nachrüstsatzes durch eine Werkstatt, ist diese Einbauanleitung dem Kunden auszuhändigen. Nachrüstsatz nur mit dieser Einbauanleitung an Dritte weitergeben.

76 51 012 Kabelloses Kommunikationssystem ConnectedRide Com U1 einbauen

ACHTUNG

Harter Untergrund

Beschädigung der Oberfläche des Helms

- Montagering oder eine saubere und weiche Unterlage verwenden.

HINWEIS

Der Einbau wird am Beispiel des BMW Motorrad-Helm Street X beschrieben.

Bei anderen Helmen kann der Einbau in ähnlicher Weise erfolgen.

HINWEIS

Vor Inbetriebnahme ist die Kommunikationsanlage auf aktuelle Software zu prüfen und ggf. zu aktualisieren.

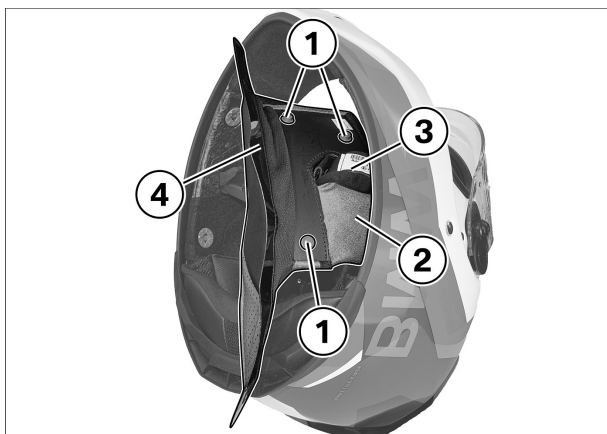
1

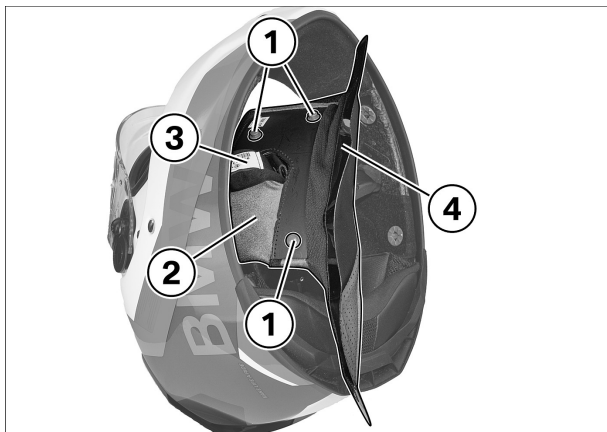
► Wangenpolster ausbauen

- Visier öffnen.
- Wangenpolster rechts **(1)** und links **(2)** an Klettverschlüssen **(Pfeile)** lösen.



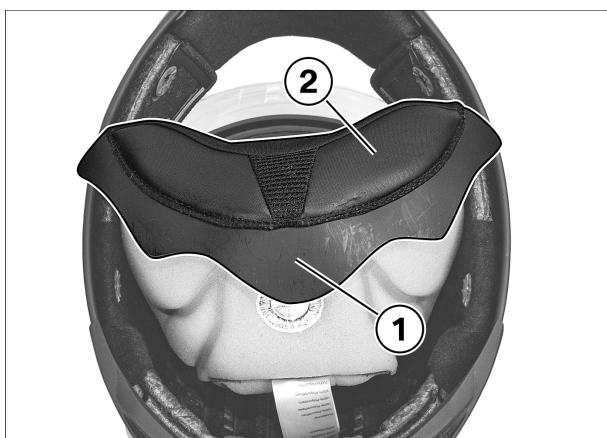
- Druckknöpfe **(1)** hinter Wangenpolster links **(2)** lösen.
- Einschubleiste **(4)** herausziehen.
- Wangenpolster **(2)** ausbauen, dabei Kinnriemen **(3)** ausfädeln.





- Druckknöpfe **(1)** hinter Wangenpolster rechts **(2)** lösen.
- Einschubleiste **(4)** herausziehen.
- Wangenpolster **(2)** ausbauen, dabei Kinnriemen **(3)** ausfädeln.

2



► Kopfpolster lösen

- Einsteckleiste **(1)** herausziehen und Kopfpolster **(2)** nach vorn drücken.

3

► Bedieneinheit anbringen

- Zur Reinigung des Helms bitte die Pflegehinweise in der Bedienungsanleitung des Helms beachten.

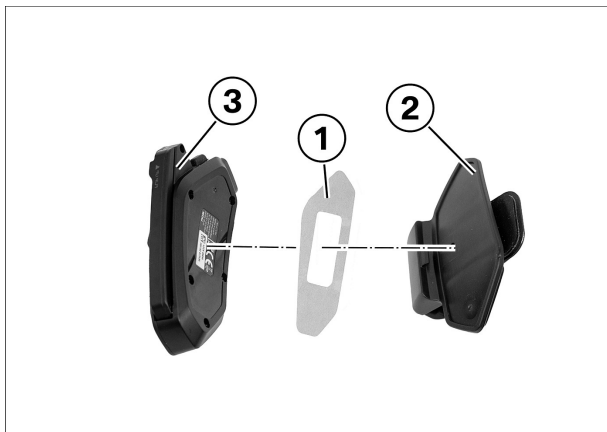
HINWEIS

Klebestellen müssen trocken, staub- und fettfrei sein.

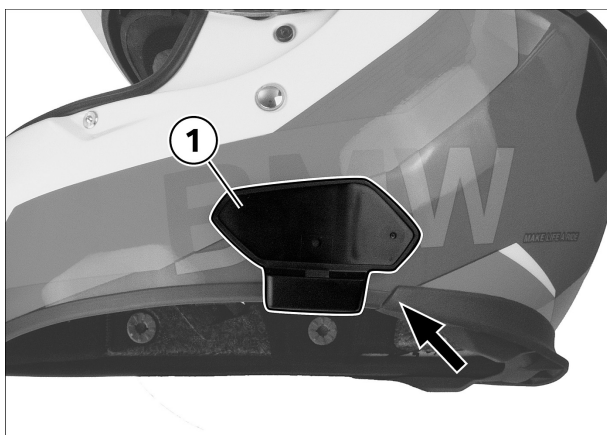
- Klebeflächen an Klemme und Bedieneinheit reinigen.

HINWEIS

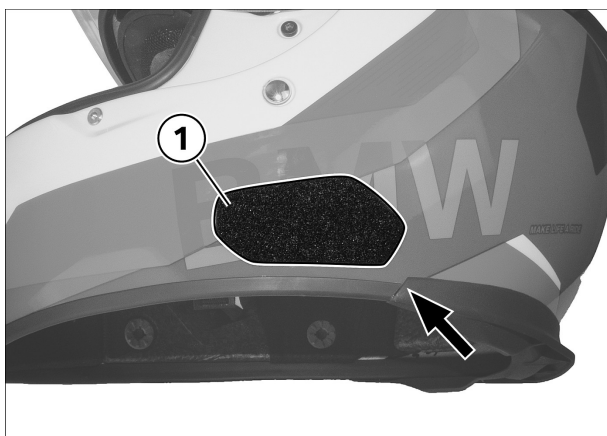
Für bessere Bedienung wird empfohlen die Bedieneinheit auf der linken Seite des Helms anzubringen.



- Klebepad (1) auf die Befestigungsklemme (2) aufkleben und Bedieneinheit (3) anbringen.

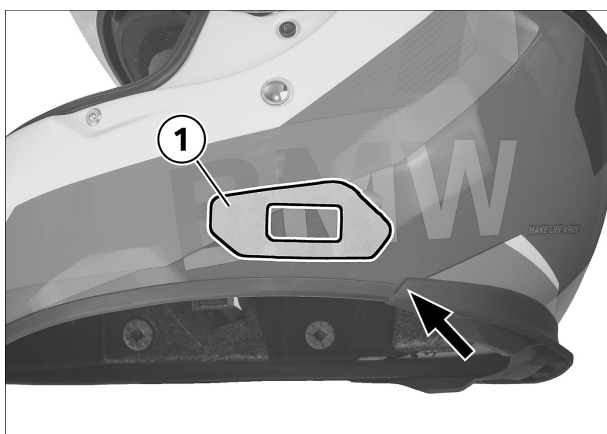


- Befestigungsklemme (1) an Helm anbringen, dabei an Gummierung (Pfeil) ausrichten.
- » Auf Sauberkeit der Fläche achten und Befestigungsklemme vorsichtig über Helmkannte schieben.



▷ Variante 2 (Klett-Pad)

- Bei dieser Variante erfolgt die Befestigung des Klett-Pads direkt am Helm.
- Klett-Pad (1) nahe der Gummierung (Pfeil) anbringen.
- » Gegenstück des Klett-Pads an Bedieneinheit anbringen.



▷ Variante 3 (Klebeпад)

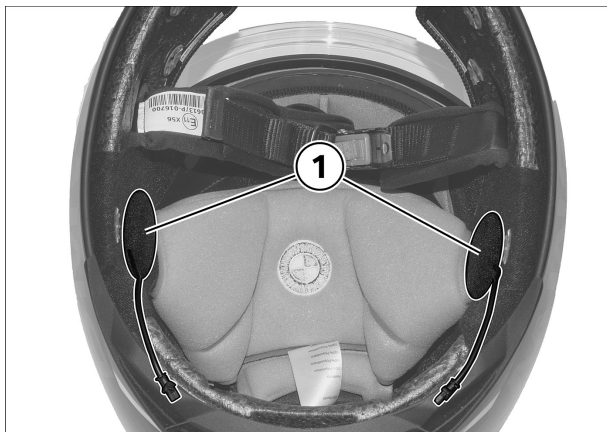
- Bei dieser Variante erfolgt die Befestigung mit Klebepad direkt am Helm.
- Klebepad (1) nahe der Gummierung (Pfeil) anbringen.

HINWEIS

Bei Ausbau des Klebepads kann die Helmlackierung beschädigt werden.



4



► Lautsprecher einbauen

- Lautsprecher 1 befestigen und Kabel nach unten führen.
- » Um den Tragekomfort individuell anzupassen, können optional Lautsprecherpolster unter den Lautsprechern eingebaut werden.
- Lautsprecherposition individuell an Ohrhöhe anpassen.

HINWEIS

Für ein optimales Klangergebnis die Lautsprecher auf Höhe des Gehörgangs anbringen.



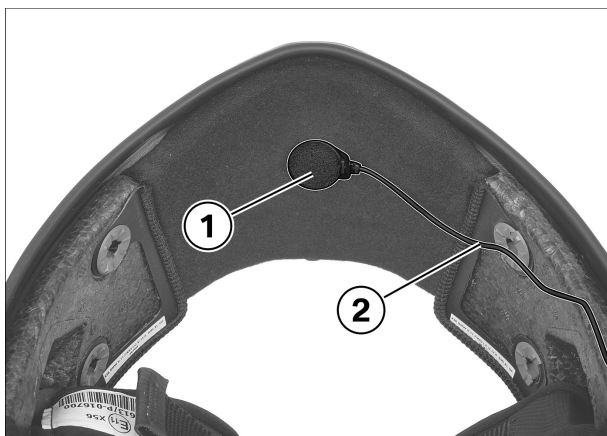
5

► Mikrophon einbauen

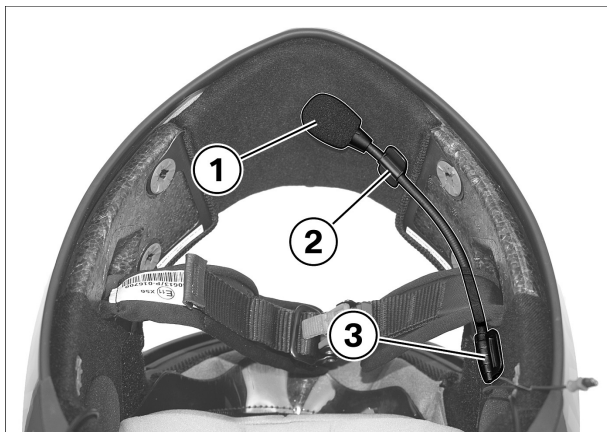
- Wahlweise kann ein Mikrophon mit Kabel oder ein Bügelmikrophon eingebaut werden.

HINWEIS

Das Bügelmikrophon wird für Klapphelme oder Jethelme empfohlen.



- Mikrophon mit Kabel (1) mit Klettverschluss an Kinnteil befestigen.
- Kabel (2) nach unten führen.

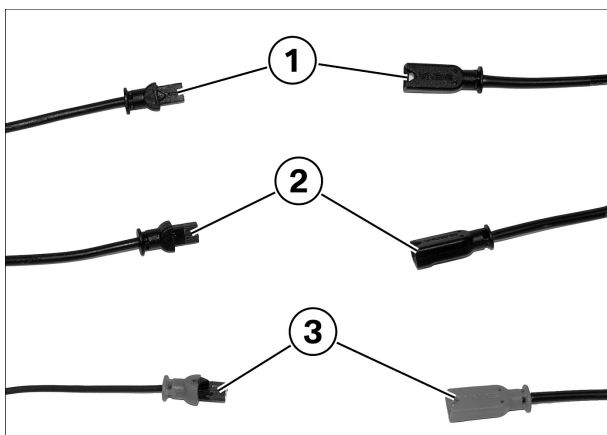


▷ Variante 2 (Bügelmikrofon)

- Bügelmikrofon (1) mit Klettverschluss (2) und (3) an geeigneter Stelle links in Helm befestigen.
- » Ggf. Klettpad für Befestigung der Halter ankleben.

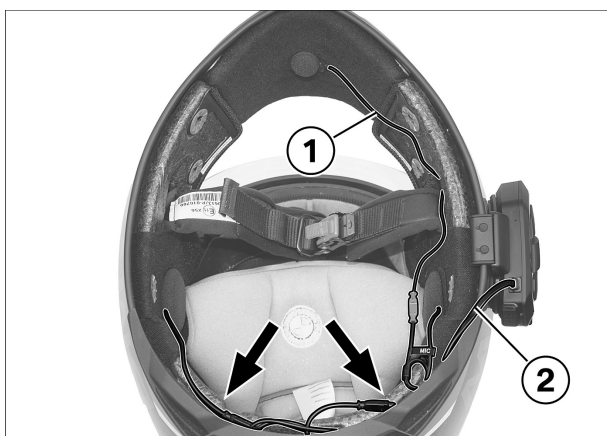


6



▶ Kabel verbinden und verlegen

- Steckverbindungen für Lautsprecher (1), (2) und Mikrofon (3) verbinden.



- Kabel für Mikrofon (1) nach hinten führen.
- Kabel für Bedieneinheit (2) eng um Helmkante führen und in hinteren Bereich des Helms führen.
- Kabelüberlängen in Schlaufen legen und im Nackenbereich (Pfeile) verstauen, dabei vorhandene Aussparungen nutzen.
- Darauf achten, dass Kabel nicht geknickt oder gequetscht werden.



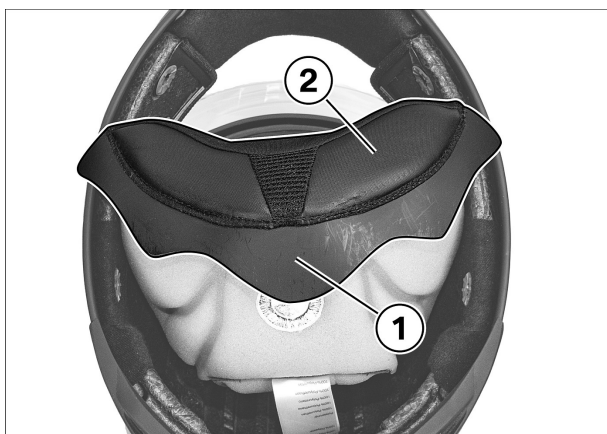
7



► **Wangenpolster Einsteckleiste beschneiden**

- Einsteckleiste **(1)** des Linken Wangenpolster im hinteren Bereich (**Pfeil**) zurechtschneiden.
- » Genaue Position des Ausschnitt soll mit der Position des Kabel der Bedieneinheit übereinstimmen.

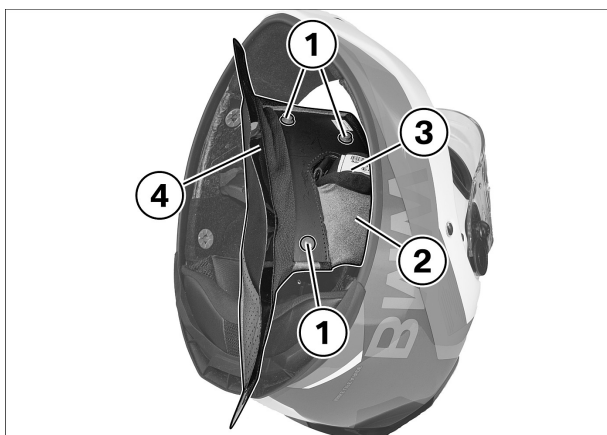
8



► **Kopfpolster befestigen**

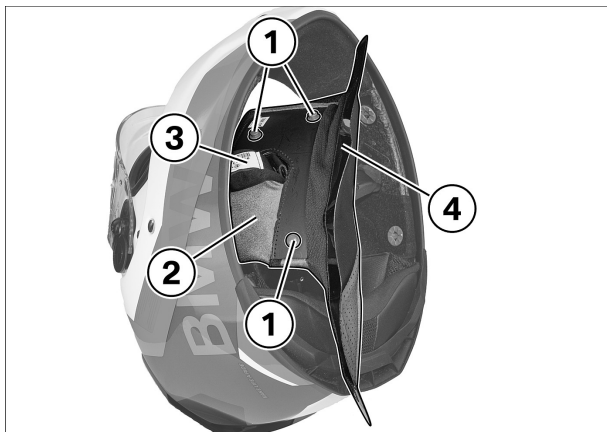
- Kopfpolster **(2)** positionieren und Einsteckleiste **(1)** einstecken, dabei darauf achten, dass alle Kabel hinter dem Kopfpolster **(2)** verstaut sind.

9



► **Wangenpolster einbauen**

- Kinnriemen **(3)** in Wangenpolster links **(2)** einfädeln.
- Einschubleiste **(4)** einstecken, dazu Kabel für Bedieneinheit durch Ausschnitt führen.
- Druckknöpfe **(1)** befestigen.



- Kinnriemen **(3)** in Wangenpolster rechts **(2)** einfädeln.
- Einschubleiste **(4)** einstecken.
- Druckknöpfe **(1)** befestigen.



- Korrekten Sitz von beiden Wangenpolstern **(1)** und **(2)** prüfen, ggf. korrigieren.
- Wangenpolster rechts **(1)** und links **(2)** an Klettverschlüssen **(Pfeile)** befestigen.

10

► Funktionstest des BMW Motorrad Kommunikationssystems

- Zur Überprüfung der Bluetooth-Funktionalität den Helm mit einem zweiten Helm oder mit einem Mobiltelefon verbinden und gemäß der BMW Motorrad Kommunikationssystem Bedienungsanleitung vorgehen.
- Ladegerät anschließen und Bedieneinheit komplett aufladen.