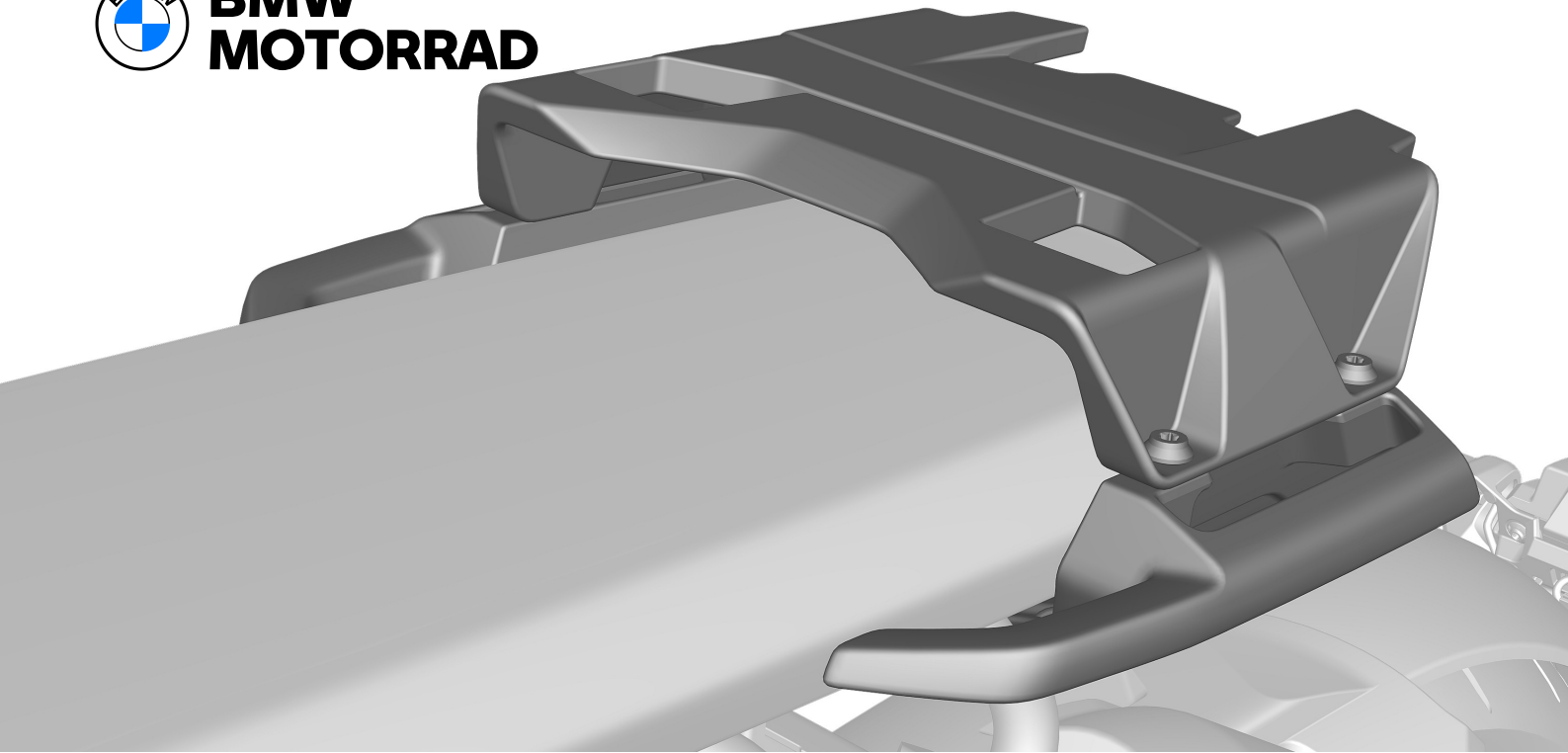




**BMW
MOTORRAD**



Einbauanleitung

GEPÄCKBRÜCKE

CE 04

MAKE LIFE A RIDE

LESEN SIE DIESE ANLEITUNG UNBEDINGT VOR BEGINN DER EINBAUARBEITEN SORGFÄLTIG UND VOLLSTÄNDIG.

Wir freuen uns, dass Sie sich für Sonderzubehör von BMW Motorrad entschieden haben, mit dem Sie Ihr Fahrzeug Ihren ganz persönlichen Bedürfnissen anpassen können.

Damit Sie Freude an Ihrem neuen Zubehör haben, ist Sicherheit oberstes Gebot. Zur Durchführung einiger Arbeiten sind ggf. spezielle Werkzeuge und ein fundiertes Fachwissen notwendig. Im Zweifel wenden Sie sich an eine Fachwerkstatt, am besten an Ihren BMW Motorrad Partner.

Da wir Ihnen eine Vielzahl typgeprüfetes Zubehör und Sonderausstattungen anbieten, können wir in dieser Einbauanleitung leider nicht auf alle Ausstattungsvarianten eingehen. Deshalb beschränken wir uns auf die Basisvariante des jeweiligen Modells. Das Ab- und Anbauen von weiterem, eventuell eingebautem Zubehör ist in der jeweiligen Einbauanleitung beschrieben. Sollten die erforderlichen Anleitungen nicht mehr in Ihrem Besitz sein, wenden Sie sich bitte an Ihren BMW Motorrad Partner.

Bei allen Fragen rund um Ihr Motorrad und sämtliches Zubehör steht Ihnen Ihr BMW Motorrad Partner jederzeit gern mit Rat und Tat zur Seite.

Viel Freude mit Ihrer BMW sowie eine gute und sichere Fahrt wünscht Ihnen BMW Motorrad.

FOLGENDE SYMBOLE WERDEN IN DIESER ANLEITUNG FÜR HINWEISE VERWENDET:
 **VORSICHT**

Gefährdung mit niedrigem Risikograd. Nicht-Vermeidung kann zu einer geringfügigen oder mäßigen Verletzung führen.

 **GEFAHR**

Gefährdung mit hohem Risikograd. Nicht-Vermeidung führt zum Tod oder einer schweren Verletzung.

 **HINWEIS**

Besondere Hinweise zur besseren Handhabung bei Bedien-, Kontroll- und Einstellvorgängen sowie Pflegearbeiten.

- ▶ Beginn der Haupttätigkeit
- ▷ Beginn der Nebentätigkeit
- Tätigkeitsanweisung

 **WARNUNG**

Gefährdung mit mittlerem Risikograd. Nicht-Vermeidung kann zum Tod oder einer schweren Verletzung führen.

 **ACHTUNG**

Besondere Hinweise und Vorsichtsmaßnahmen. Nicht-Beachtung kann zu einer Beschädigung des Fahrzeugs oder Zubehörs und somit zum Gewährleistungsausschluss führen.

 **Anziehdrehmoment**

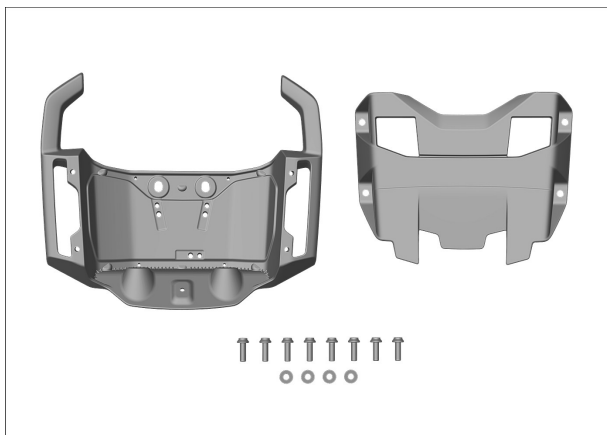
Schrauben und Muttern werden nach DIN/ISO festgezogen. Abweichende Anziehdrehmomente werden angegeben. Nichtbeachtung kann zu Beschädigungen des Fahrzeugs oder Zubehörs bzw. zur Gefährdung des Fahrers führen.

- ◀ Ende der Haupttätigkeit
- ◁ Ende der Nebentätigkeit
- ◇ Ende der Gültigkeitsauszeichnung BST (Baustand), SA (Sonderausstattung) oder SZ (Sonderzubehör)

Gepäckbrücke

Benötigte Werkzeuge

- Torx-Schlüsselsatz
- Drehmomentschlüssel



Lieferumfang

- | | |
|----------------------------|---------|
| - Gepäckbrücke | |
| - Adapterplatte Topcase | |
| - Zylinderschraube M8 x 30 | 8 Stück |
| - Unterlegscheibe | 4 Stück |

Allgemeine Hinweise

ACHTUNG

Unsicher abgestelltes Fahrzeug

Bauteilschaden durch Umfallen

- Fahrzeug sicher abstellen.

WARNUNG

Kinder und Haustiere im Arbeitsbereich

Personenschaden

- Kinder und Haustiere vom Arbeitsbereich fernhalten.

VORSICHT

Tragen von Schmuck während der Arbeit

Unfallgefahr durch Hängenbleiben oder elektrischen Kurzschluss

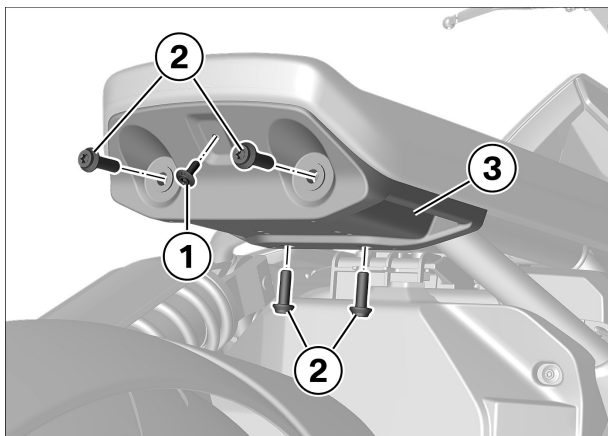
- Vor Beginn der Arbeiten Schmuck (Ringe, Ketten, Armbanduhr etc.) ablegen.

HINWEIS

Nach Montage des Nachrüstsets durch eine Werkstatt, ist diese Einbauanleitung dem Kunden auszuhändigen.
Nachrüstset nur mit dieser Einbauanleitung an Dritte weitergeben.

77 44 046 Gepäckbrücke einbauen

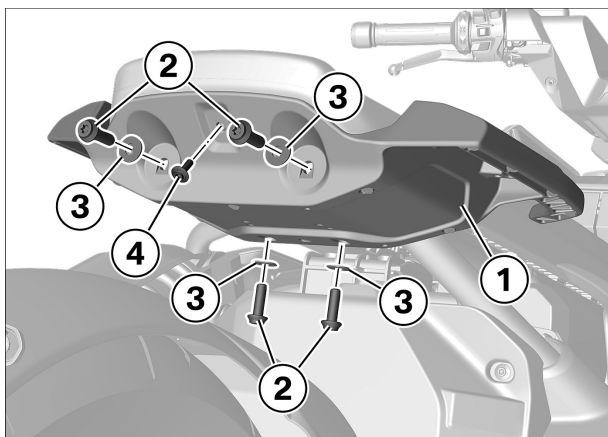
1



► Heckabschluss ausbauen

- Schraube (1) für Sitzbank ausbauen und aufbewahren (**wird wiederverwendet**).
- Schrauben (2) ausbauen und Heckabschluss (3) abnehmen.

2

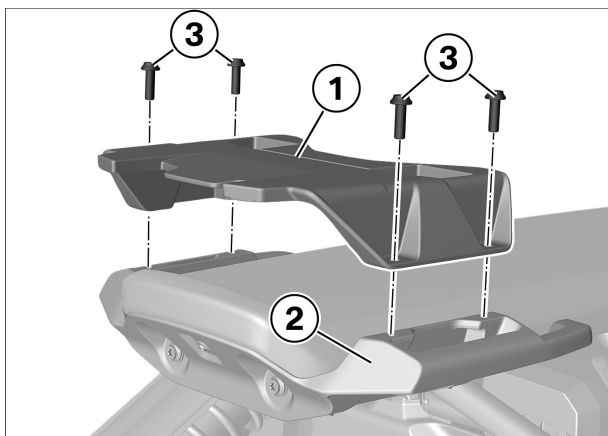


► Gepäckbrücke und Adapterplatte Topcase einbauen

- Gewinde reinigen.
- Gepäckbrücke (1) ansetzen und neue Schrauben (2) mit Unterlegscheiben (3) einbauen.

! Anziehdrehmomente		
Topcasehalter an Rahmen		
M8 x 30, Schraube erneuern	19 Nm	
Schraubensicherung (mikroverkapselt)		

- Schraube (4) für Sitzbank einbauen.
- Adapterplatte (1) auf Gepäckbrücke (2) ansetzen.
- Schrauben (3) einbauen.



! Anziehdrehmomente		
Adapterplatte an Topcaseträger		
M8 x 30, Schraube erneuern	19 Nm	
Schraubensicherung (mikroverkapselt)		

3

▶ **Endkontrolle der durchgeführten Arbeiten**

• Folgendes sicherstellen:

- Das Ziel der durchgeführten Arbeit wurde erreicht.
- Alle Betriebsstoffe sind eingefüllt und die Flüssigkeiten haben den korrekten Füllstand.
- Alle gelösten Schraubverbindungen wurden wieder korrekt angezogen.
- Die Beleuchtungs- und Signalanlage funktioniert und das Fahrzeug ist verkehrssicher.
- Die Bremsbeläge der Vorder- und Hinterradbremse liegen an den Bremsscheiben an.

