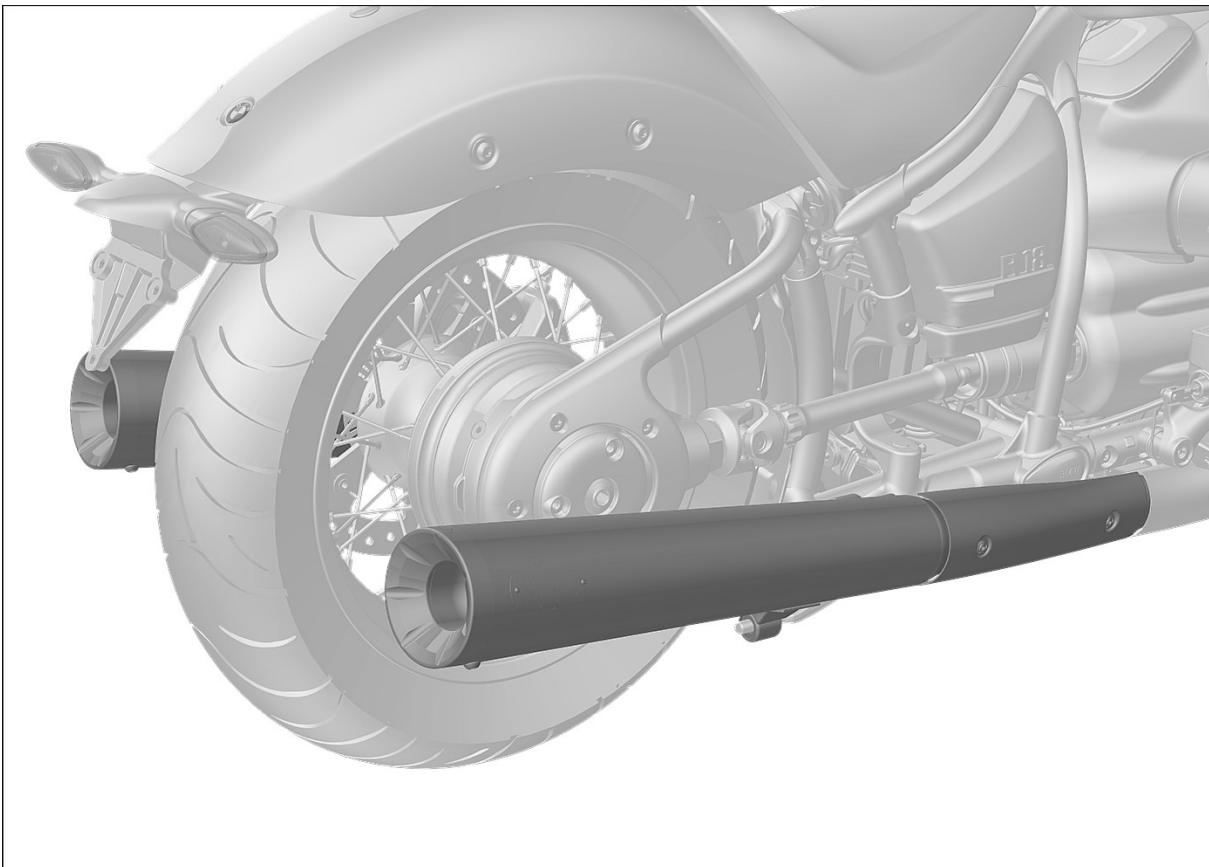


BMW Motorrad

Einbauanleitung

Endschalldämpfer Tapered



Lesen Sie diese Anleitung unbedingt vor Beginn der Einbauarbeiten sorgfältig und vollständig.

Wir freuen uns, dass Sie sich für Sonderzubehör von BMW Motorrad entschieden haben, mit dem Sie Ihr Fahrzeug Ihren ganz persönlichen Bedürfnissen anpassen können.

Damit Sie Freude an Ihrem neuen Zubehör haben, ist Sicherheit oberstes Gebot. Zur Durchführung einiger Arbeiten sind ggf. spezielle Werkzeuge und ein fundiertes Fachwissen notwendig. Im Zweifel wenden Sie sich an eine Fachwerkstatt, am besten an Ihren BMW Motorrad Partner.

Da wir Ihnen eine Vielzahl typgeprüftes Zubehör und Sonderausstattungen anbieten, können wir in dieser Einbauanleitung leider nicht auf alle Ausstattungsvarianten eingehen. Deshalb beschränken wir uns auf die Basisvariante des jeweiligen Modells. Das Ab- und Anbauen von weiterem, eventuell eingebautem Zubehör ist in der jeweiligen Einbauanleitung beschrieben. Sollten die erforderlichen Anleitungen nicht mehr in Ihrem Besitz sein, wenden Sie sich bitte an Ihren BMW Motorrad Partner.

Bei allen Fragen rund um Ihr Motorrad und sämtliches Zubehör steht Ihnen Ihr BMW Motorrad Partner jederzeit gern mit Rat und Tat zur Seite.

Viel Freude mit Ihrer BMW sowie eine gute und sichere Fahrt wünscht Ihnen BMW Motorrad.

Folgende Symbole werden in dieser Anleitung für Hinweise verwendet:



Gefährdung mit niedrigem Risikograd. Nicht-Vermeidung kann zu einer geringfügigen oder mäßigen Verletzung führen.



Gefährdung mit mittlerem Risikograd. Nicht-Vermeidung kann zum Tod oder einer schweren Verletzung führen.



Gefährdung mit hohem Risikograd. Nicht-Vermeidung führt zum Tod oder einer schweren Verletzung.



Besondere Hinweise und Vorsichtsmaßnahmen. Nicht-Beachtung kann zu einer Beschädigung des Fahrzeugs oder Zubehörs und somit zum Gewährleistungsausschluss führen.



Besondere Hinweise zur besseren Handhabung bei Bedien-, Kontroll- und Einstellvorgängen sowie Pflegearbeiten.



Schrauben und Muttern werden nach DIN/ISO festgezogen. Abweichende Anziehdrehmomente werden angegeben. Nichtbeachtung kann zu Beschädigungen des Fahrzeugs oder Zubehörs bzw. zur Gefährdung des Fahrers führen.

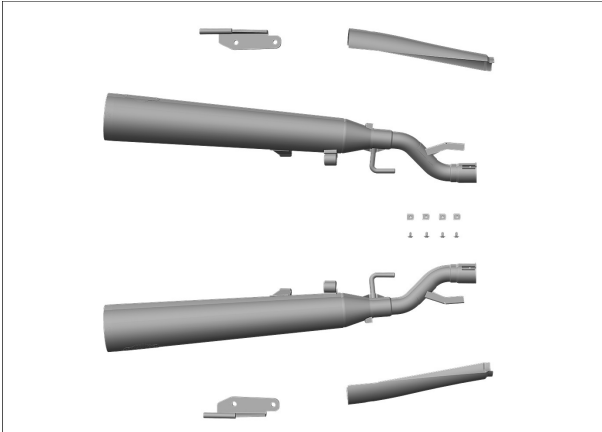
- ▶ Beginn der Haupttätigkeit
- ▷ Beginn der Nebentätigkeit
- Tätigkeitsanweisung

- ◀ Ende der Haupttätigkeit
- ◁ Ende der Nebentätigkeit
- ◇ Ende der Gültigkeitsauszeichnung BST (Baustand), SA (Sonderausstattung) oder SZ (Sonderzubehör)

Endschalldämpfer Tapered

Benötigte Werkzeuge

- Torx-Schlüsselsatz
- Aussensechskant-Schlüsselsatz
- Drehmomentschlüssel



Lieferumfang

- Satz Endschalldämpfer

Allgemeine Hinweise

ACHTUNG

Unsicher abgestelltes Fahrzeug

Bauteilschaden durch Umfallen

- Fahrzeug sicher abstellen.

VORSICHT

Heißer Motor bzw. heiße Abgasanlage

Verbrennungsgefahr

- Vor Beginn der Arbeiten Motor und Abgasanlage abkühlen lassen.

WARNUNG

Kinder und Haustiere im Arbeitsbereich

Personenschaden

- Kinder und Haustiere vom Arbeitsbereich fernhalten.

VORSICHT

Tragen von Schmuck während der Arbeit

Unfallgefahr durch Hängenbleiben oder elektrischen Kurzschluss

- Vor Beginn der Arbeiten Schmuck (Ringe, Ketten, Armbanduhr etc.) ablegen.

HINWEIS

Nach Montage des Nachrüstsatzes durch eine Werkstatt, ist diese Einbauanleitung dem Kunden auszuhändigen.

Nachrüstsatz nur mit dieser Einbauanleitung an Dritte weitergeben.

77 11 013 Endschalldämpfer einbauen

Zusatzarbeiten: 46 52 510 Spezialwerkzeug Hinterradständer an- und abbauen (bei Motorrädern ohne Kippständer)

1

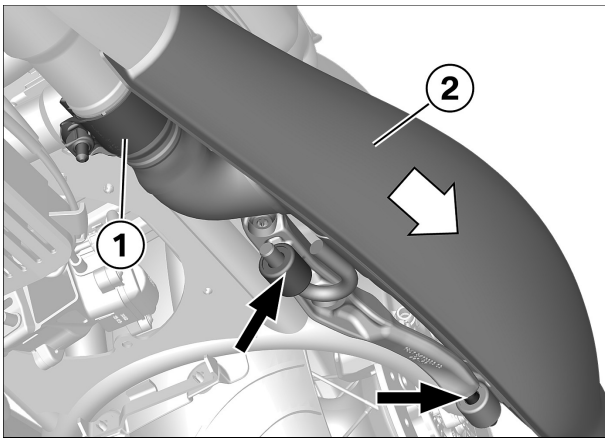
► Schalldämpfer links ausbauen

⚠ VORSICHT

Heiße Abgasanlage

Verbrennungsgefahr

- Heiße Abgasanlage nicht berühren.



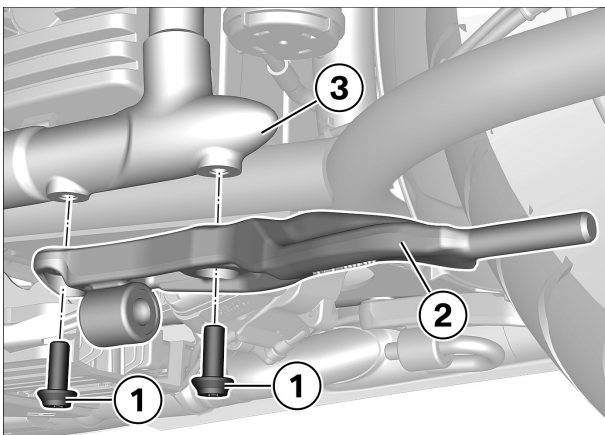
- Schelle (1) lockern.
- Schalldämpfer (2) nach hinten aus Halter (Pfeile) lösen und abnehmen.
- Schelle (1) von Schalldämpfer (2) abnehmen und aufbewahren, **wird wiederverwendet**.

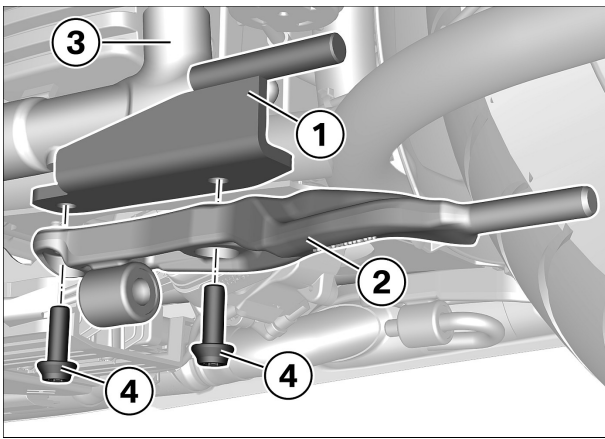


2


► Zusatzhalter für Schalldämpfer links einbauen

- Schrauben (1) ausbauen.
- Schalldämpferträger (2) von Rahmen (3) abnehmen und aufbewahren, **wird wiederverwendet**.





- Gewinde reinigen.
- Zusatzhalter **(1)** zusammen mit Schalldämpferträger **(2)** an Rahmen **(3)** ansetzen.
- Schrauben **(4)** einbauen.

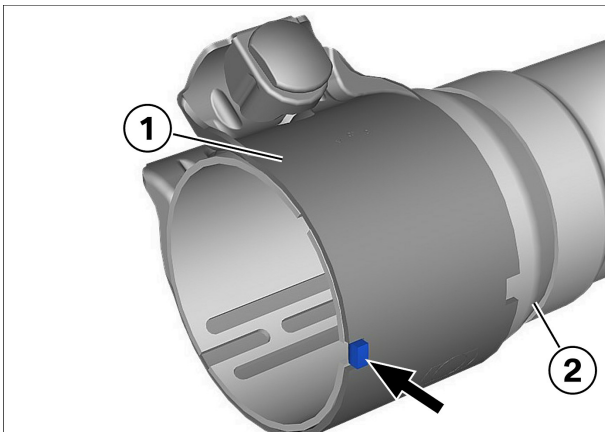
 Anziehdrehmomente		
Zusatzhalter für Schalldämpfer an Rahmen		
M10 x 30, Schraube erneuern	38 Nm	
Schraubensicherung (mikroverkapselt)		

3


► Neuen Schalldämpfer links einbauen

HINWEIS

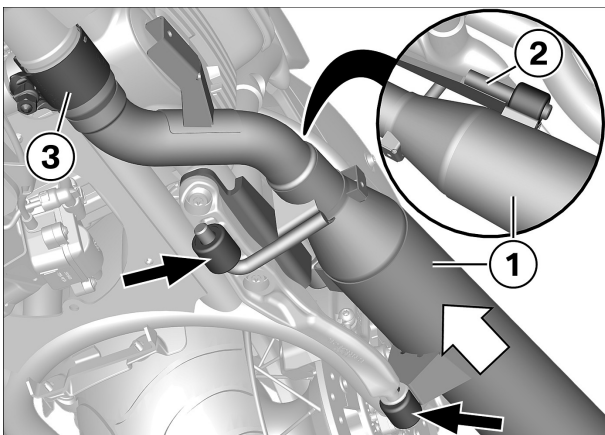
Um die Dichtheit der Abgasanlage zu gewährleisten müssen die Auspuffschellen geschmiert verbaut werden. Insbesondere der Bereich der Trennfuge muss geschmiert sein.




- Schelle **(1)** **innen** reinigen und dünn schmieren.

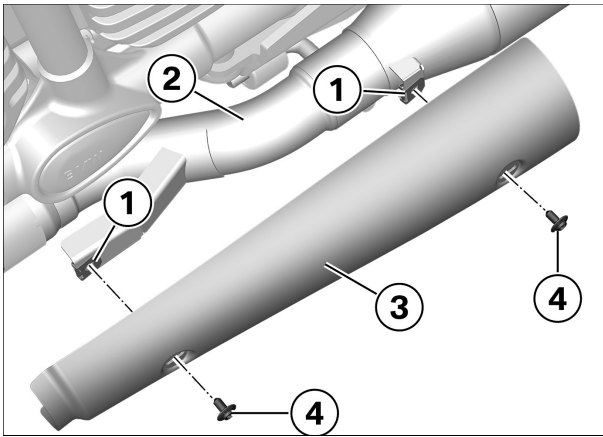
 Schmiermittel	
Optimoly TA	18 21 9 062 599

- Schelle **(1)** auf neuen Schalldämpfer **(2)** aufschieben und an Haltnase **(Pfeil)** ausrichten.



- Neuen Schalldämpfer **(1)** einbauen, dabei nach vorn in Halter **(Pfeile)** einschieben sowie auf Zusatzhalter **(2)** aufstecken.
- Schelle **(3)** festziehen.

 Anziehdrehmomente		
Schelle an Schalldämpfer und Abgaskrümmen		
	24 Nm	



- Steckmuttern (1) an neuen Schalldämpfer (2) einbauen, Blende (3) ansetzen und Schrauben (4) einbauen.

Anziehdrehmomente		
Blende an Schalldämpfer		
M5 x 10	2 Nm	

4

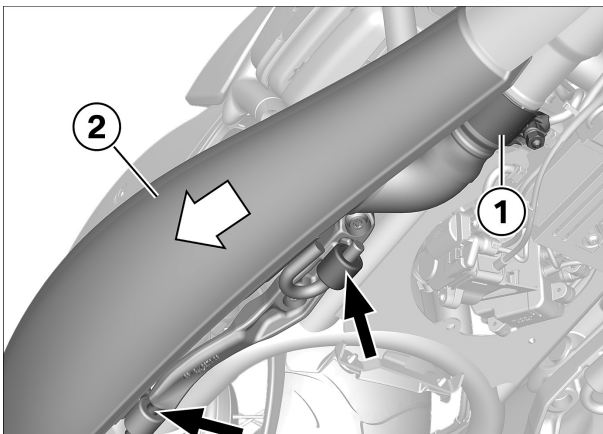
► Schalldämpfer rechts ausbauen

⚠ VORSICHT

Heiße Abgasanlage

Verbrennungsgefahr

- Heiße Abgasanlage nicht berühren.

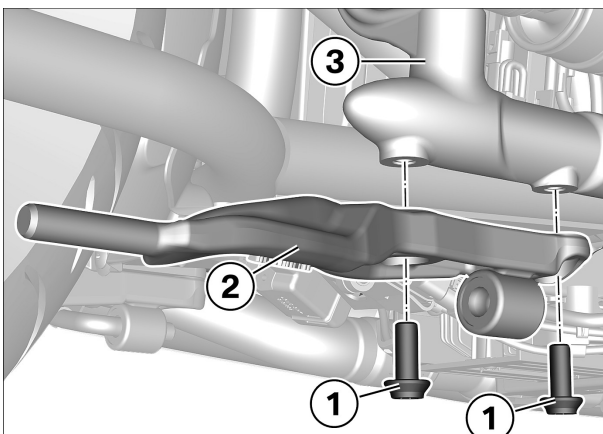


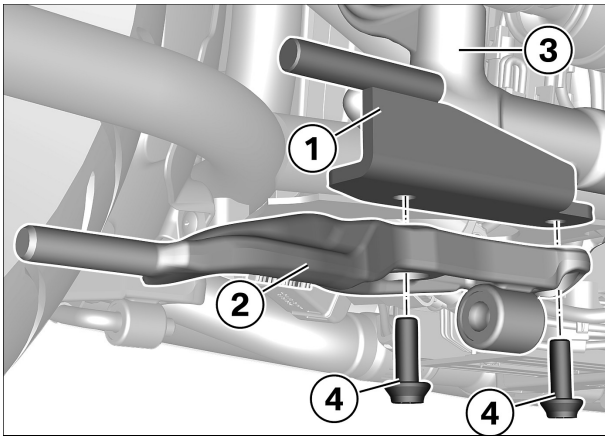
- Schelle (1) lockern.
- Schalldämpfer (2) nach hinten aus Halter (Pfeile) lösen und abnehmen.
- Schelle (1) von Schalldämpfer (2) abnehmen und aufbewahren, **wird wiederverwendet**.

5


► Zusatzhalter für Schalldämpfer rechts einbauen

- Schrauben (1) ausbauen.
- Schalldämpferträger (2) von Rahmen (3) abnehmen und aufbewahren, **wird wiederverwendet**.





- Gewinde reinigen.
- Zusatzhalter **(1)** zusammen mit Schalldämpferträger **(2)** an Rahmen **(3)** ansetzen.
- Schrauben **(4)** einbauen.

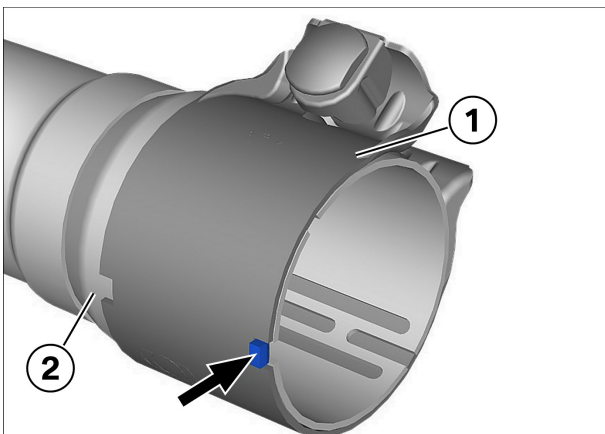
 Anziehdrehmomente		
Zusatzhalter für Schalldämpfer an Rahmen		
M10 x 30, Schraube erneuern	38 Nm	
Schraubensicherung (mikroverkapselt)		

6


► Neuen Schalldämpfer rechts einbauen

HINWEIS

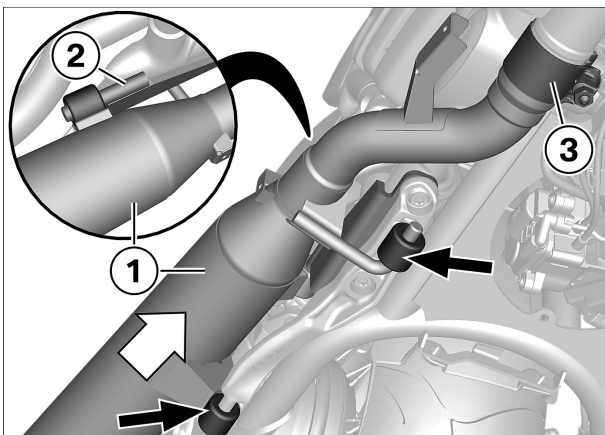
Um die Dichtheit der Abgasanlage zu gewährleisten müssen die Auspuffschellen geschmiert verbaut werden. Insbesondere der Bereich der Trennfuge muss geschmiert sein.




- Schelle **(1)** **innen** reinigen und dünn schmieren.

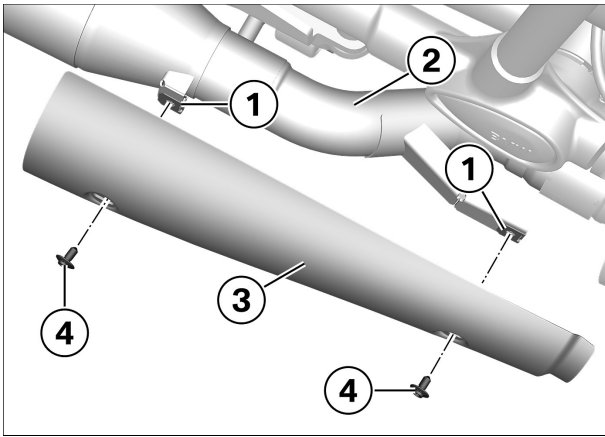
 Schmiermittel	
Optimoly TA	18 21 9 062 599

- Schelle **(1)** auf neuen Schalldämpfer **(2)** aufschieben und an Haltenase **(Pfeil)** ausrichten.



- Neuen Schalldämpfer **(1)** einbauen, dabei nach vorn in Halter **(Pfeile)** einschieben sowie auf Zusatzhalter **(2)** aufstecken.
- Schelle **(3)** festziehen.

 Anziehdrehmomente		
Schelle an Schalldämpfer und Abgaskrümmen		
	24 Nm	



- Steckmuttern **(1)** an neuen Schalldämpfer **(2)** einbauen, Blende **(3)** ansetzen und Schrauben **(4)** einbauen.

Anziehdrehmomente		
Blende an Schalldämpfer		
M5 x 10	2 Nm	

7

► Endkontrolle der durchgeführten Arbeiten

- Folgendes sicherstellen:
 - Das Ziel der durchgeführten Arbeit wurde erreicht.
 - Alle Betriebsstoffe sind eingefüllt und die Flüssigkeiten haben den korrekten Füllstand.
 - Alle gelösten Schraubverbindungen wurden wieder korrekt angezogen.
 - Das Kraftstoffsystem ist dicht.
 - Die Beleuchtungs- und Signalanlage funktioniert und das Fahrzeug ist verkehrssicher.
 - Die Bremsbeläge der Vorder- und Hinterradbremse liegen an den Bremsscheiben an.

▷ Funktionstest Motorstart-Unterdrückung

Prüfen

- Getriebe in Leerlaufstellung schalten.
- Zündung einschalten.
 - » Neutralkontrollleuchte "N" leuchtet.
- Gang einlegen.
 - » Neutralkontrollleuchte "N" geht aus.
- Starterschalter betätigen.
 - » Starter läuft **nicht**.
- Seitenstütze ausklappen.
- Kupplung ziehen.
- Starterschalter betätigen.
 - » Starter läuft **nicht**.
- Seitenstütze einklappen.
- Starterschalter bei gezogener Kupplung betätigen.
 - » Starter läuft.

Resultat

Nicht alle Prüfschritte wurden erfüllt.

Maßnahme

- Die entsprechenden Bauteile mit BMW Motorrad Diagnosesystem prüfen.

