

BMW Motorrad

Einbauanleitung

Fußhebel einstellbar



Lesen Sie diese Anleitung unbedingt vor Beginn der Einbauarbeiten sorgfältig und vollständig.

Wir freuen uns, dass Sie sich für Sonderzubehör von BMW Motorrad entschieden haben, mit dem Sie Ihr Fahrzeug Ihren ganz persönlichen Bedürfnissen anpassen können.

Damit Sie Freude an Ihrem neuen Zubehör haben, ist Sicherheit oberstes Gebot. Zur Durchführung einiger Arbeiten sind ggf. spezielle Werkzeuge und ein fundiertes Fachwissen notwendig. Im Zweifel wenden Sie sich an eine Fachwerkstatt, am besten an Ihren BMW Motorrad Partner.

Da wir Ihnen eine Vielzahl typgeprüftes Zubehör und Sonderausstattungen anbieten, können wir in dieser Einbauanleitung leider nicht auf alle Ausstattungsvarianten eingehen. Deshalb beschränken wir uns auf die Basisvariante des jeweiligen Modells. Das Ab- und Anbauen von weiterem, eventuell eingebautem Zubehör ist in der jeweiligen Einbauanleitung beschrieben. Sollten die erforderlichen Anleitungen nicht mehr in Ihrem Besitz sein, wenden Sie sich bitte an Ihren BMW Motorrad Partner.

Bei allen Fragen rund um Ihr Motorrad und sämtliches Zubehör steht Ihnen Ihr BMW Motorrad Partner jederzeit gern mit Rat und Tat zur Seite.

Viel Freude mit Ihrer BMW sowie eine gute und sichere Fahrt wünscht Ihnen BMW Motorrad.

Folgende Symbole werden in dieser Anleitung für Hinweise verwendet:



Gefährdung mit niedrigem Risikograd. Nicht-Vermeidung kann zu einer geringfügigen oder mäßigen Verletzung führen.



Gefährdung mit mittlerem Risikograd. Nicht-Vermeidung kann zum Tod oder einer schweren Verletzung führen.



Gefährdung mit hohem Risikograd. Nicht-Vermeidung führt zum Tod oder einer schweren Verletzung.



Besondere Hinweise und Vorsichtsmaßnahmen. Nicht-Beachtung kann zu einer Beschädigung des Fahrzeugs oder Zubehörs und somit zum Gewährleistungsausschluss führen.



Besondere Hinweise zur besseren Handhabung bei Bedien-, Kontroll- und Einstellvorgängen sowie Pflegearbeiten.

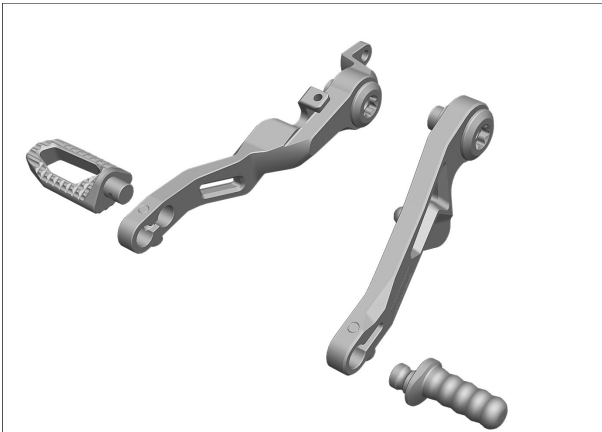


Schrauben und Muttern werden nach DIN/ISO festgezogen. Abweichende Anziehdrehmomente werden angegeben. Nichtbeachtung kann zu Beschädigungen des Fahrzeugs oder Zubehörs bzw. zur Gefährdung des Fahrers führen.

- ▶ Beginn der Haupttätigkeit
- ▷ Beginn der Nebentätigkeit
- Tätigkeitsanweisung

- ◀ Ende der Haupttätigkeit
- ◁ Ende der Nebentätigkeit
- ◇ Ende der Gültigkeitsauszeichnung BST (Baustand), SA (Sonderausstattung) oder SZ (Sonderzubehör)

Fußhebel einstellbar



Lieferumfang

- Satz Fußbremshebel
- Satz Fußschalthebel

Allgemeine Hinweise

ACHTUNG

Unsicher abgestelltes Fahrzeug

Bauteilschaden durch Umfallen

- Fahrzeug sicher abstellen.

WARNUNG

Kinder und Haustiere im Arbeitsbereich

Personenschaden

- Kinder und Haustiere vom Arbeitsbereich fernhalten.

VORSICHT

Tragen von Schmuck während der Arbeit

Unfallgefahr durch Hängenbleiben oder elektrischen Kurzschluss

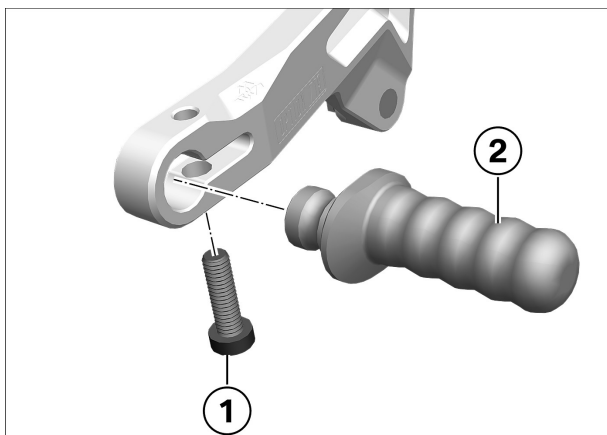
- Vor Beginn der Arbeiten Schmuck (Ringe, Ketten, Armbanduhr etc.) ablegen.

HINWEIS

Nach Montage des Nachrüstsatzes durch eine Werkstatt, ist diese Einbauanleitung dem Kunden auszuhändigen.
Nachrüstsatz nur mit dieser Einbauanleitung an Dritte weitergeben.

77 25 024 Fußschalthebel und Fußbremshebel einbauen

1



► Trittstück für Schalthebel einbauen

- Schraube (1) ausbauen.
- Trittstück (2) einbauen und in gewünschte Stellung ausrichten.
- Schraube (1) einbauen.



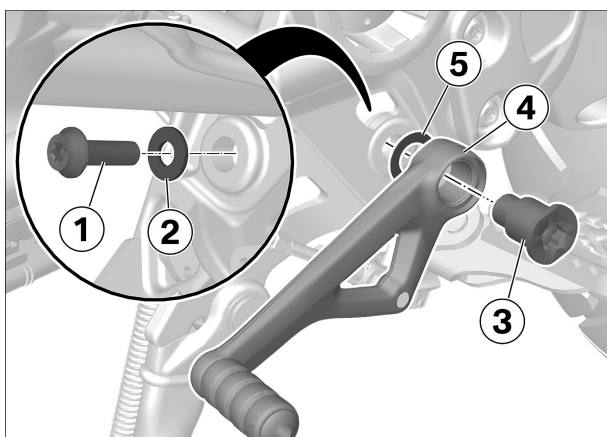
Anziehdrehmomente

Klemmschraube für Trittstück

M6 x 20

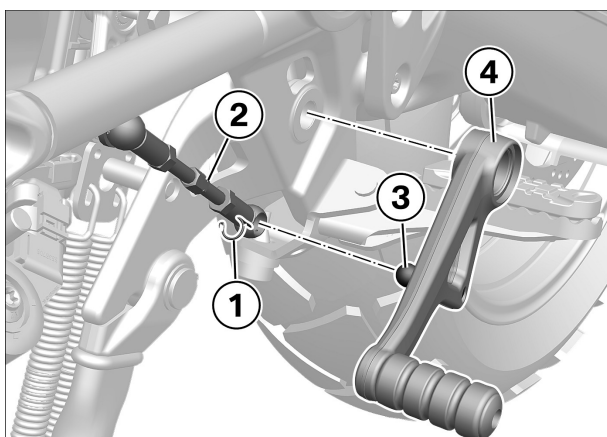
10 Nm

2



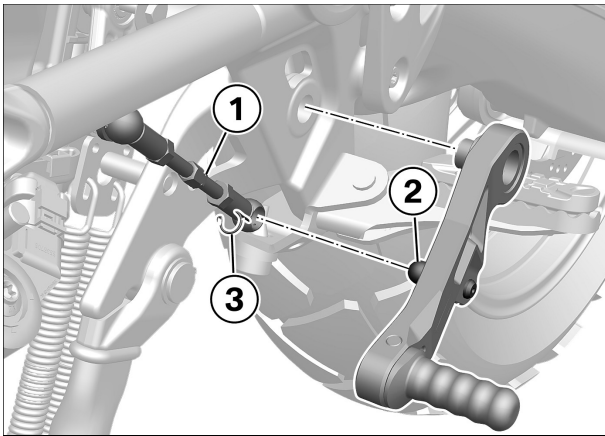
► Fußschalthebel ausbauen

- Schraube (1) und Unterlegscheibe (2) ausbauen.
- Bundbuchse (3) ausbauen.
- Fußschalthebel (4) lösen.
- Anlaufscheibe (5) ausbauen.



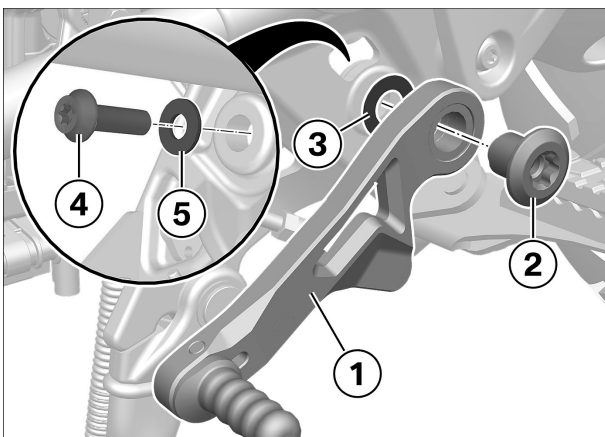
- Sicherungsbügel (1) ausbauen.
- Schaltstange (2) von Kugelzapfen (3) lösen.
- Fußschalthebel (4) abnehmen.

3



► Fußschalthebel einbauen

- Schaltstange (1) an Kugelzapfen (2) befestigen.
- Sicherungsbügel (3) einbauen.



ACHTUNG

Beschädigung der Lagerung durch Schmiermittel

Bauteilschaden, Schwergängigkeit

- Schmiermittel können die Beschichtung chemisch beschädigen.
- Schmiermittel binden Schmutzpartikel und erhöhen dadurch den Verschleiß.
- Eine PTFE-Lagerung ist wartungsfrei, Lagerung nicht schmieren.

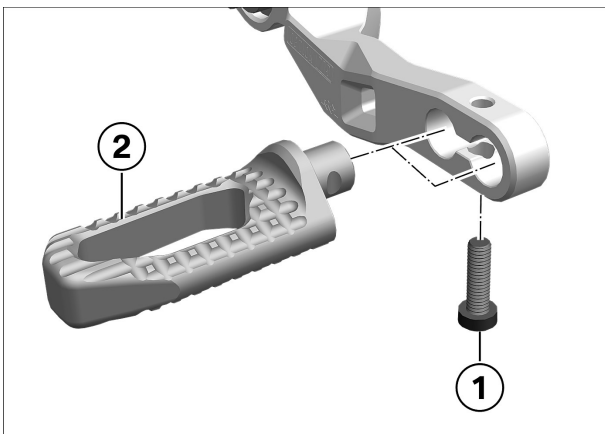
- Fußschalthebel (1) mit Bundbuchse (2) und Anlaufscheibe (3) ansetzen.
- Schraube (4) und Unterlegscheibe (5) einbauen.

Anziehdrehmomente

Fußschalthebel an Rahmen

| | | |
|---------|-------|--|
| M8 x 25 | 19 Nm | |
|---------|-------|--|

4



► Trittstück für Fußbremshebel einbauen

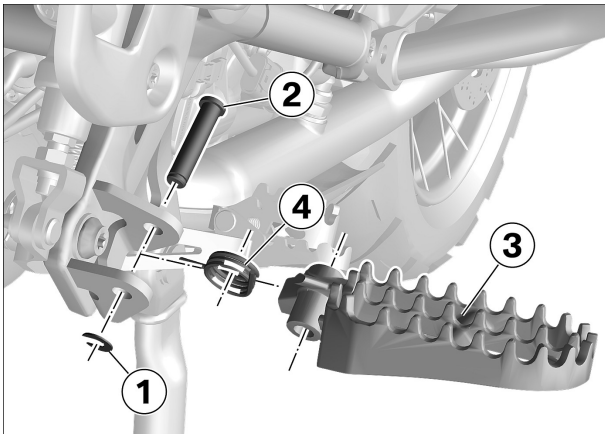
- Schraube (1) ausbauen.
- Trittstück (2) in gewünschte Bohrung einbauen und ausrichten.
- Schraube (1) einbauen.

Anziehdrehmomente

Klemmschraube für Trittstück

| | | |
|---------|-------|--|
| M6 x 20 | 10 Nm | |
|---------|-------|--|

5

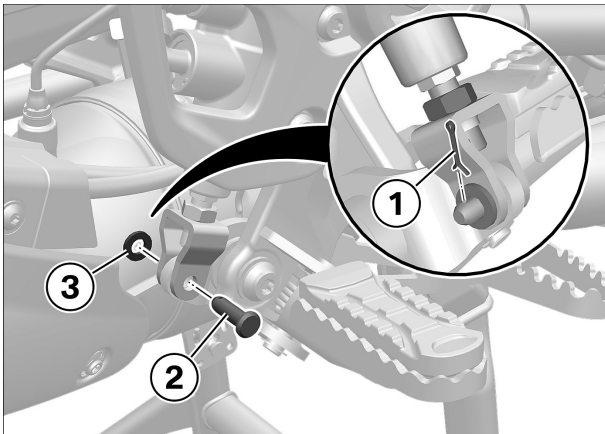


► Fußraste vorn rechts ausbauen

- Sicherungsscheibe (1) ausbauen.
- Bolzen (2) ausbauen.
- Fußraste (3) mit Feder (4) ausbauen.

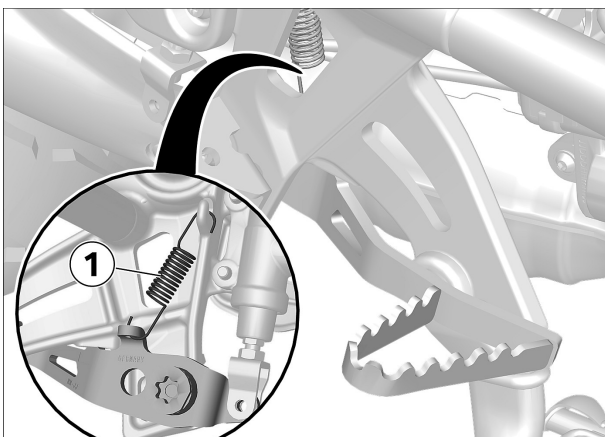


6

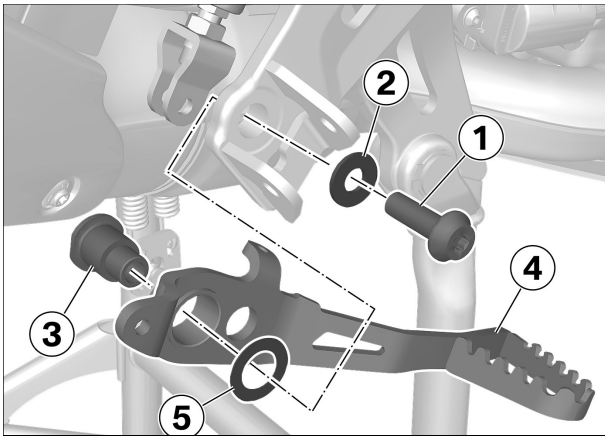


► Fußbremshebel ausbauen

- Splint (1) ausbauen.
- Bolzen (2) und Unterlegscheibe (3) ausbauen.

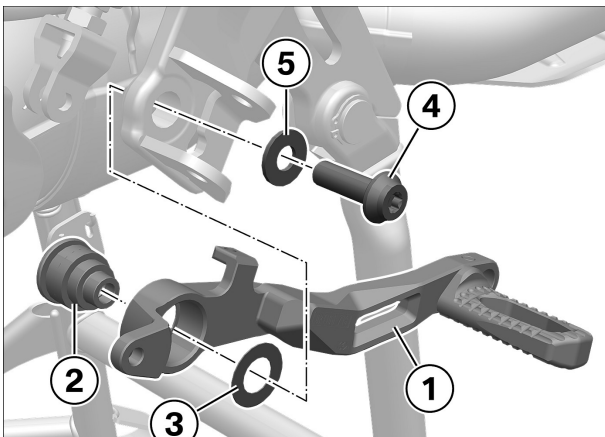


- Feder (1) aushängen.



- Schraube (1) mit Unterlegscheibe (2) ausbauen.
- Bundbuchse (3) ausbauen.
- Fußbremshebel (4) und Anlaufscheibe (5) ausbauen.

7



► Fußbremshebel einbauen

ACHTUNG

Beschädigung der Lagerung durch Schmiermittel

Bauteilschaden, Schwergängigkeit

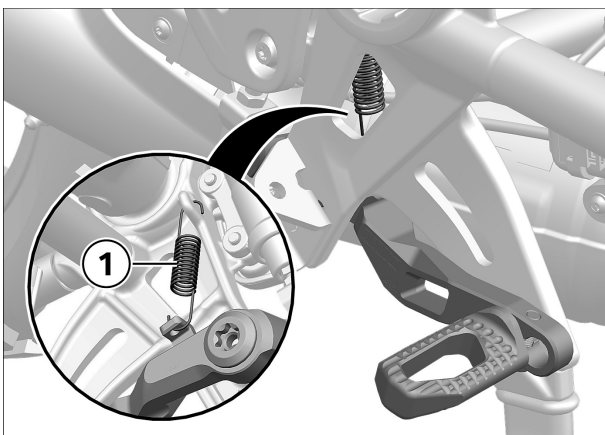
- Schmiermittel können die Beschichtung chemisch beschädigen.
- Schmiermittel binden Schmutzpartikel und erhöhen dadurch den Verschleiß.
- Eine PTFE-Lagerung ist wartungsfrei, Lagerung nicht schmieren.

- Fußbremshebel (1) und Bundbuchse (2) reinigen.
- Fußbremshebel (1) mit Bundbuchse (2) und Anlaufscheibe (3) ansetzen.
- Schraube (4) mit Unterlegscheibe (5) einbauen.

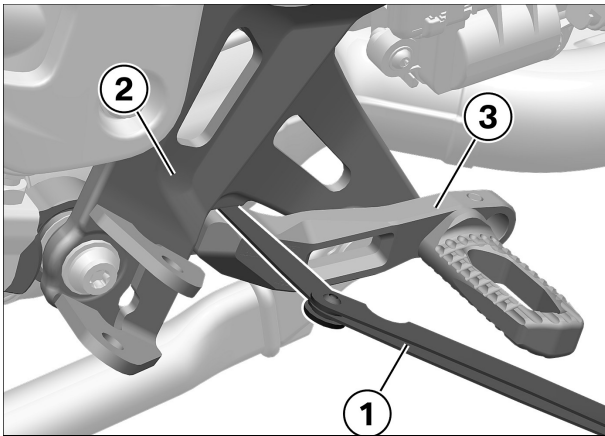
Anziehdrehmomente

Fußbremshebel an Rahmen

| | | |
|---------|-------|--|
| M8 x 25 | 19 Nm | |
|---------|-------|--|



- Feder (1) einhängen.



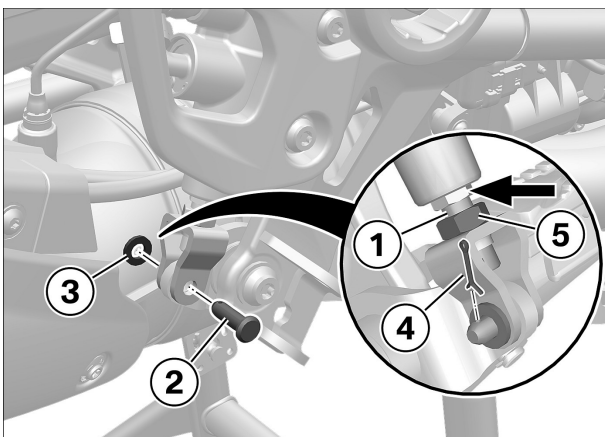
► Schnüffelspiel der Kolbenstange einstellen

- Fühlerlehre (1) quer zur Fahrtrichtung zwischen Rahmen (2) und Bremshebel (3) einsetzen.



Technische Daten

| | | | |
|-----------------------------------|-----------------------------------|------------|--|
| Schnüffelspiel des Fußbremshebels | zwischen Rahmen und Fußbremshebel | 1...1,5 mm | |
|-----------------------------------|-----------------------------------|------------|--|



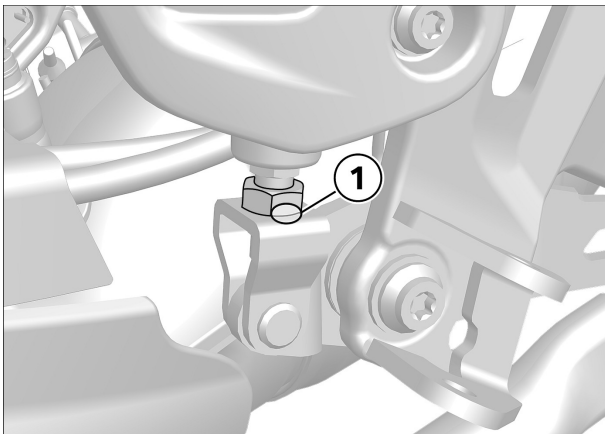
- Kolbenstange (1) bis Anschlag herausziehen.
- Kolbenstange (1) an Sechskant (Pfeil) so einstellen, dass Bolzen (2) ohne Widerstand eingesetzt werden kann.
- Bolzen (2) und Unterlegscheibe (3) einbauen.
- Neuen Splint (4) einbauen.
- Kontermutter (5) festziehen.



Anziehdrehmomente

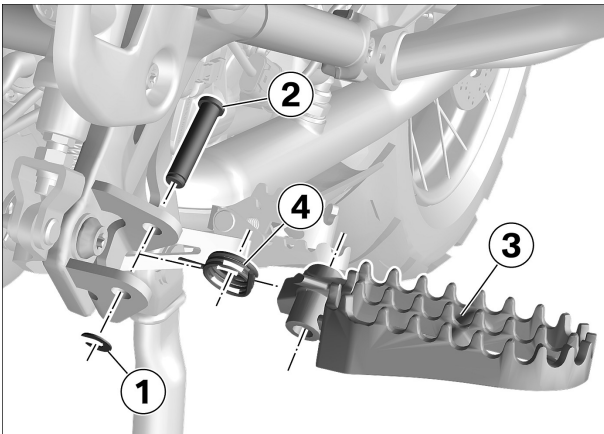
Kontermutter an Kolbenstange (Fußbremszylinder)

| | | |
|----|-------|--|
| M8 | 17 Nm | |
|----|-------|--|



- Sicherungslack (1) aufbringen.

9



► Fußraste vorn rechts einbauen

- Bolzen (2) schmieren.



Schmiermittel

| | |
|----------------------|-----------------|
| Staburags NBU 30 PTM | 07 55 9 056 992 |
|----------------------|-----------------|

- Feder (4) in Fußraste (3) einsetzen.
- Fußraste (3) ansetzen.
- Bolzen (2) einbauen.
- Sicherungsscheibe (1) einbauen.

10

► Endkontrolle der durchgeführten Arbeiten

- Folgendes sicherstellen:
 - Das Ziel der durchgeführten Arbeit wurde erreicht.
 - Alle Betriebsstoffe sind eingefüllt und die Flüssigkeiten haben den korrekten Füllstand.
 - Alle gelösten Schraubverbindungen wurden wieder korrekt angezogen.
 - Das Kraftstoffsystem ist dicht.
 - Die Beleuchtungs- und Signalanlage funktioniert und das Fahrzeug ist verkehrssicher.
 - Die Bremsbeläge der Vorder- und Hinterradbremse liegen an den Bremsscheiben an.

▷ Funktionstest Motorstart-Unterdrückung

Prüfen

- Not-Aus-Schalter in Mittelstellung schalten.
- Getriebe in Leerlauf schalten.
- Zündung einschalten.
 - » Neutralkontrollleuchte "N" leuchtet.
- Gang einlegen.
 - » Neutralkontrollleuchte "N" geht aus.
- Starterdruckschalter betätigen.
 - » Starter läuft **nicht**.
- Seitenstütze ausklappen.
- Kupplung ziehen.
- Starterdruckschalter betätigen.
 - » Starter läuft **nicht**.
- Seitenstütze einklappen.
- Starterdruckschalter bei gezogener Kupplung betätigen.
 - » Starter läuft.

Resultat

Nicht alle Prüfschritte wurden erfüllt.

Maßnahme

- Die entsprechenden Bauteile mit BMW Motorrad Diagnosesystem prüfen.

