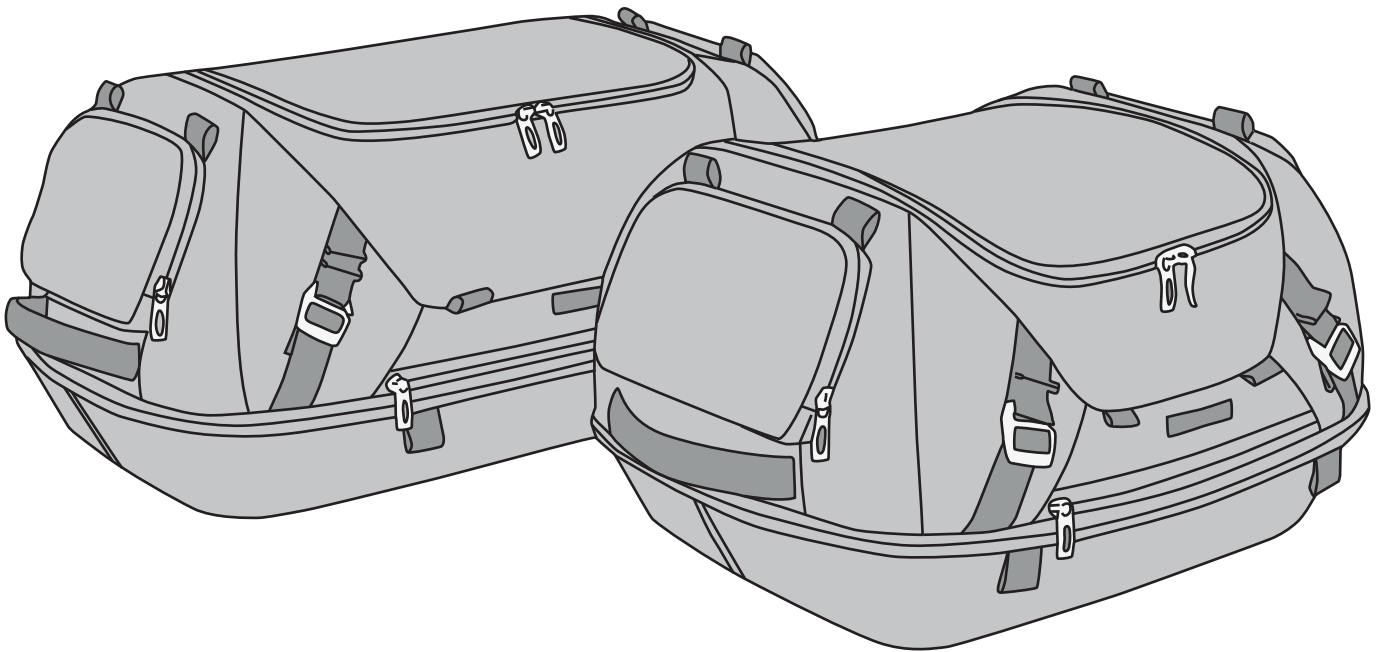




**BMW  
MOTORRAD**

# HECKTASCHE

Rear bag • Sac arrière • Bolsa trasera • Borsa posteriore • Bakre väska •  
Bagagetas • リヤバッグ • 尾包 • 리어백 • Задняя сумка • Πίσω σακός •  
Arka çanta • Bolsa traseira • Zadní brašna



**MAKE LIFE A RIDE**

---

